

ELEKTRICKÉ VAŘIDLO VE 12



NÁVOD PRO OBSLUHU A SERVIS

22.5.2009

Všeobecné informace:

Vážený zákazníku, děkujeme Vám, že jste si vybral tento spotřebič. Před použitím spotřebiče si pečlivě přečtěte návod pro obsluhu a servis.

Za žádných okolností nepoužívejte spotřebič jinak než tak, jak je popsáno v tomto návodu. Výrobce nepřebírá žádnou odpovědnost za škody způsobené na majetku a zdraví osob, které budou důsledkem nedodržování bezpečnostních předpisů.

Zapamatujte si bezpečnostní pokyny a všechny důležité informace pod označením **UPOZORNĚNÍ**.

Bezpečnostní pokyny:

Tento spotřebič vyhovuje všem platným evropským bezpečnostním normám. Výrobce - společnost HOFMANN A SPOL., s. r. o. - však zdůrazňuje, že tato skutečnost není v rozporu s tím, že povrch spotřebiče se během používání zahřeje a přechodně zůstane horký i po vypnutí.

- Spotřebič mohou obsluhovat pouze kvalifikované osoby. Provozovatel ručí za to, že tato osoba nebo osoby se detailně seznámí s tímto návodem a budou podle jeho předpisů, upozornění a návodů postupovat. Není možné ponechat děti bez dozoru u spotřebiče, který je v provozu a po dobu chladnutí spotřebiče.
- Velkou pozornost a opatrnost věnujte používání a čištění spotřebiče.
- Nepoužívejte spotřebič pro vytápění nebo sušení oděvu.
- Během provozu je zakázáno čištění a omývání spotřebiče.
- Je zakázáno během provozu dotýkat se jiných částí spotřebiče než ovládacích prvků k tomu určených.
- Je zakázáno užívat spotřebič k jiným než k tomu určeným účelům.
- Je zakázáno zasahovat do konstrukce spotřebiče.
- Dodržujte bezpečnou vzdálenost od hořlavých a snadno hořlavých stěn a konstrukcí stropů.
- Údržbu a opravy je možno provádět pouze po odpojení spotřebiče od elektrické sítě. V opačném případě hrozí nebezpečí úrazu el. proudem.
- Za provozu a krátce po něm jsou některé části spotřebiče horké. Těchto částí se nedotýkejte.
- Při vyjímání pokrmů a nádobí používejte ochranné rukavice.
- V troubě neskladujte jakékoliv hořlavé předměty. Při náhodném zapnutí by se spotřebič mohl vznítit.
- Spotřebič je vyroben ze znovupoužitelných materiálů. Po konečném vyřazení spotřebiče z provozu respektujte platná nařízení. Spotřebič znehodnoťte přestřížením síťového kabelu.
- Montáž spotřebiče musí být provedena kvalifikovanou osobou přesně podle návodu.
- Pokud je síťový kabel poškozen, musí být přívod nahrazen kvalifikovanou osobou, aby se zabránilo vzniku nebezpečné situace.

Použití:

Elektrické vařidlo s jednou kruhovou plotnou se používá v profesionálních velkokapacitních kuchyních na vaření nebo ohřívání jídel. Proto spotřebič nikdy nepoužívejte k jiným účelům, než k jakým je určena (např. vytápění místnosti). Jiné použití by mělo za následek zrušení záruky.

Popis:

Elektrické vařidlo typu VE 12 sestává z celonerezové svařené skříně 1, která má stavitelné nožičky 2. Vařidlovou část tvoří horní deska 4 s kruhovou elektrickou plotnou 5, ovládanou zředu regulačním čtyřpolohovým přepínačem příkonu 6, pomocí knoflíků 7 a kontrolkou 8, která signalizuje zapnutý stav. Na zadní stěně skříně vpravo dole je vyvedena přívodní šňůra. Stavitelné nožičky umožňují vyrovnání vařidla při nerovné podlaze.

Technické údaje:


Typ vařidla	VE 12
Jmenovité napětí	3/N/PE AC 400 V, 50 Hz
Proud	8,7 A
Jmenovitý příkon	6 kW
Varná plocha	0,145 m ²
Vnější objem	540 x 400 x 575 mm
Hmotnost	35 kg

Montáž:

Vařidlo se postaví na předem určené místo, s přípojkou el. proudu. Vařidlo nesmí být umístěno na hořlavých podlahách a u hořlavých stěn. Pomocí seřizovatelných nožiček se spotřebič ustaví do vodorovné polohy.

Upozornění:

Vařidlo musí být připojeno na revidovanou el. síť přes hlavní vypínač se vzdáleností rozpojených kontaktů min. 3 mm. Elektrickou instalaci spotřebiče musí provést jen kvalifikovaný a odborně vyškolený pracovník.

Při připojení vařidla se musí věnovat zvýšená pozornost ochraně proti úrazu elektrickým proudem vlivem unikajícího proudu - bezpečné připojení ochranného vodiče a pospojení všech kovových spotřebičů a předmětů v dosahu obsluhy s vnější ochrannou svorkou, která je označena symbolem .

Pokud je síťový kabel poškozen, musí být přívod opraven kvalifikovanou osobou, aby se zabránilo vzniku nebezpečné situace.

Zkontrolujte, zda údaje o elektrickém napětí uvedené na štítku, jsou v souladu s napětím Vaší rozvodné sítě.

Výrobce neodpovídá za škody způsobené nesprávným uzemněním spotřebiče.

Jištění se provede podle místních podmínek – 16 A

Dále doporučujeme osazení proudového chrániče FI 16 - 4 p/0,03.

Upozornění:

Porucha, která vznikne díky nesprávné montáži spotřebiče, ruší platnost záruky.

Obsluha:

Uvedením vařidla do provozu se současně s pootočením přepínače do polohy 1, 2 nebo 3, rozsvítí kontrolka signalizace zapnutého stavu. Nejprve přepneme na polohu 3, která je maximem příkonu a jakmile začne var, přepínáme do nižší polohy tj. 2 nebo 1, což nám zajišťuje hospodárny provoz. Ukončení provozu se provede otočením přepínače do polohy 0.

Čištění a údržba:

Předpokladem správné funkce vařidla je řádné a pravidelné čištění funkčních částí, hlavně plotny a horního rámu. Pokud se čištění neprovádí denně, zbytky vařiva se připečou a poté se již velmi těžko odstraňují. Ostatní vnější části se čistí utěrkou a běžnými čisticími prostředky. Čištění a údržbu je možné provádět jen při vypnutém hlavním vypínači. Je zakázáno čistit spotřebič tryskající vodou.

Obal:

Použitý materiál - karton
- dřevěná paleta

Po použití karton do sběru. Dřevěná paleta - po rozebrání možno dále využít.

Servis:

Uvedení do provozu a záruční opravy nutno dohodnout s prodejcem.

Likvidace:

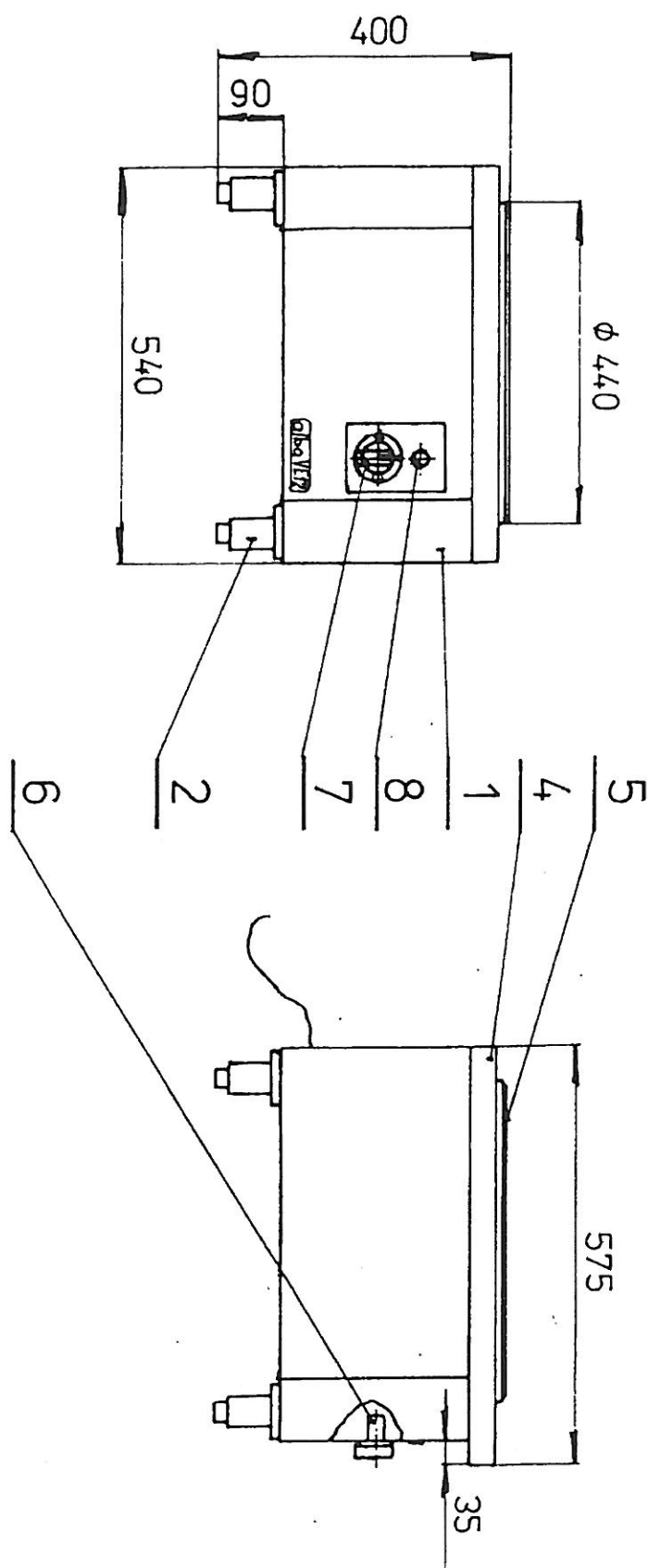
Prodejce zajišťuje po skončení životnosti spotřebiče jeho oddělený sběr.

Skladování:

Nenechávejte spotřebič vystavený povětrnostním vlivům a pokud máte v úmyslu výrobek dlouhodobě skladovat, zajistěte konzervaci všech součástí, které mohou podléhat oxidaci. Uskladnění musí probíhat v suchém prostředí, kdy se teplota pohybuje v rozmezích 0°C až 50°C.

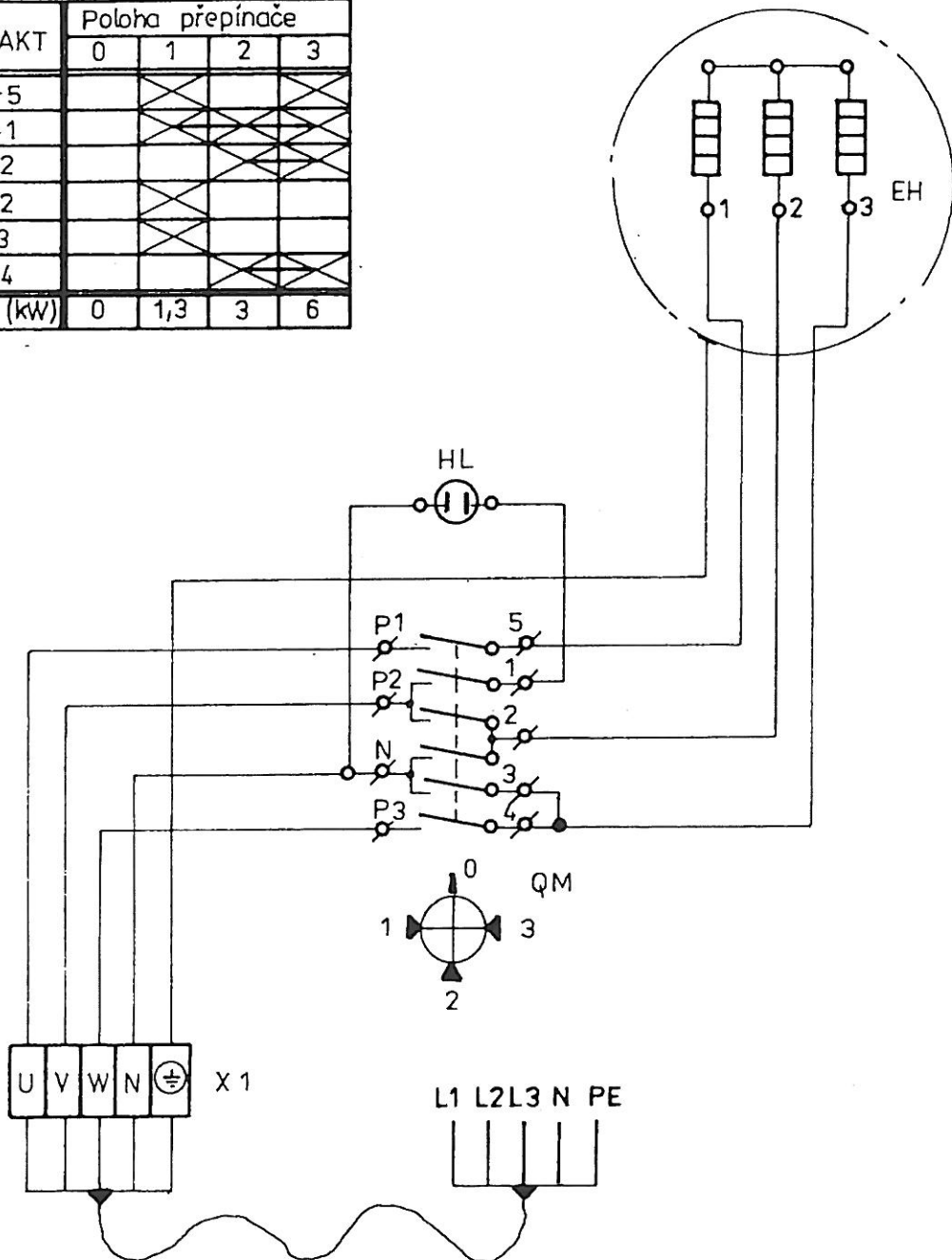
Relativní vlhkost: 20 až 80 %, nekondenzující.

Technický rozvoj předpokládá případné konstrukční změny, proto nejnovější vyhotovení výrobku nemusí přesně souhlasit s vyobrazením a popisem v návodu.



SPÍNACÍ TABULKA PŘEPÍNAČE QM

KONTAKT	Poloha přepínače			
	0	1	2	3
P1-5		X	X	X
P2-1		X	X	X
P2-2		X	X	X
N-2		X	X	X
N-3		X	X	X
P3-4		X	X	X
Příkon (kW)	0	1,3	3	6



EH — PLOTNA
 HL — SIGNÁLKA (zapnuto)
 QM — PŘEPÍNAČ {0-1-2-3}
 X1 — HLAVNÍ SVORKOVNICE

Certifikát jakosti a kompletnosti výrobku

Název a typ výrobku: Elektrické vařidlo VE 12

Výrobní číslo a rok výroby:

Technická data: Jmenovité napětí: 3/N/PE AC 400 V, 50 Hz
Jmenovitý příkon: 6 kW

Výrobce potvrzuje kompletnost a shodu se současně platnými předpisy a s normami
ČSN EN 60 335-1, ČSN EN 60 335-2-36, ČSN EN 55 014-1, ČSN EN 61 000-3-2.

Funkčnost

Datum kontroly:

Podpis kontrolora:

Razítko technické kontroly:

Kompletnost

Datum balení:

Podpis skladníka:

Razítko expedice:

Váš prodejce:

Váš servis:

Datum prodeje:

Datum zapojení:



HOFMANN a spol., s.r.o.,
268 36 Hořovice
Tel.: 311 505 111, fax: 311 513 210
e-mail: alba@alba-horovice.cz
www.alba-horovice.cz

Doplňk certifikátu jakosti výrobku

VE 12 výrobní číslo:

Záruční opravy:

Závada:	Použité náhradní díly:	Servis:podpis - datum

Opravy po záruční lhůtě:

Závada:	Použité náhradní díly:	Servis:podpis - datum