

**586292 (PUET17KLEX)**

Multifunkční tlaková pánev 170L, elektrická, sklopná, systém automatické kondenzace páry, CTS pokrmová sonda, sendvičové dno, automatické plnění SV/TV vodou s otočným ramínkem, navinovací sprcha, zadní krycí panely, Guided Cooking systém, externí ovládací panel, volně stojící

**Hlavní funkce a vlastnosti**

- Certifikovaný stupeň ochrany proti vodě: IPX6
- Přesné držení teploty, rychlá reakce na změnu nastavení.
- Přesné motorové sklápění s variabilní rychlostí a funkcí SOFT STOP. Úhel vyklápění větší než 90° pro dokonalé vyklopení pánve a snadné čištění.
- Bezpečnostní ventil v tlakovém víku zamezuje vzniku nadměrného přetlaku ve varném prostoru.
- Po uzavření víka a po dosažení přetlaku je výkon a teplota řízena zcela automaticky bez nutnosti jakékoliv regulace.
- Optimalizované rozložení teploty a přenos do pokrmu zajišťuje vynikající výsledky, konzistenci pokrmu, přirozené barvy, chutě a vitamíny.
- Snadno čistitelný varný povrch díky oblým rohům s velkým rádiusem.
- 6ti bodová pokrmová teplotní sonda CTS, s přesností měření 0.5°C zaručuje dokonalé výsledky propečení. CTS efektivně optimalizuje spotřebu energie, jelikož řídí výkon zařízení tak, aby spínal ohřev pouze v případě, pokud je to nezbytné pro dosažení/udržení nastavené teploty.
- 2 zónový varný povrch s možností odlišného nastavení teploty ohřevu pravé a levé poloviny dna pánve
- GN kompatibilita vany. Rozměr pánve umožňuje vaření v GN nádobách přímo ve vaně a také zavěšením do vymezovacích rámečků (viz. extra příslušenství).
- Možnost vaření při přetlaku 0.45bar výrazně redukuje čas samotného vaření.
- Multifunkční varné zařízení vhodné pro smažení, opékání, dušení, vaření, napařování, tažení, ...
- USB konektivita - nahrávání a stahování receptů a HACCP dat, aktualizace softwaru. Možnost napojení na síťový systém sběru HACCP dat (viz. extra příslušenství).
- ThermoBlock topný systém pro rovnoměrné rozložení tepelné energie po celém dně a teplotní stabilitu.
- Vestavěné teplotní čidlo zajišťuje účinnou regulaci teploty: energie je dodávána podle potřeby, aby byla udržována nastavená hodnota teploty, aniž by byla překročena.
- Dodáváno vč.
  - otočného ramínka s automatickým plněním SV/TV
  - navinovací sprchy
  - zadní uzavírací panel se zadním límcem



## Konstrukce

- Vnější panely i vnitřní rámová konstrukce vyrobeny z nerez ocele AISI304-1.4301.
- Možnost provedení s přípravou pro napojení na systém energetické optimalizace (hlídání odběrového maxima) a bezpotenciální kontakty (EO/PK). (viz. extra příslušenství)
- Minimální výskyt jakýchkoliv spár pro snadné čištění a maximální hygienický standard.
- 98% recyklovatelnost, obalové materiály bez toxických substancí
- Dvojitě izolované víko, materiál nerez AISI304 - 1.4301. Vyvážení a uchycení víka skrze speciální panty, které zaručují stabilní polohu víka takřka v každé pozici. Víko dokonale přiléhá k hornímu okraji a snižuje tak tepelné ztráty, zvyšuje účinnost ohřevu a umožňuje udržování pokrmu s minimální spotřebou energie (úspora až 90% ve srovnání s ohřevem při otevřeném víku).
- Možnost ukládání receptů s jednou nebo více fázemi, s odlišným nastavením teplot a časů.
- Tepluvzdorná rukojeť s protiskluzovým povrchem.
- K 18mm silnému Compound dnu pevně přiléhá 15mm silná topná vrstva Thermoblock. Tato kombinace zaručuje vysokou tepelnou akumulaci a rovnoměrnost rozložení tepelné energie a dlouho životnost celého systému.
- Panel GuideYou – aktivovaný uživatelem prostřednictvím nastavení – pro snadné sledování vícefázových receptů, zajištění správného a kontrolovaného vaření a lepší optimalizaci zařízení.  
Systém bude poskytovat připomenutí údržby v souladu s programem ESSENTIA, což uživateli pomůže správně se o zařízení starat a vyhnout se prostojům.
- Dobře viditelný a jasný LED TOUCH dotykový ovládací panel obsahuje uživatelsky přívětivé ikony a intuitivní ovládání vede obsluhu celým postupem nastavení. Displej zobrazuje:  
Aktuální a nastavenou teplotu  
Nastavený a zbývající dobu vaření  
Fázi přehřívání (pokud je aktivována)  
Panel GuideYou (pokud je aktivován)  
Odložený start  
Funkce Soft pro hladké dosažení cílové teploty u jemných a mléčných pokrmů  
9 úrovní ovládání výkonu od mírného vaření až po prudký var  
Tlakový režim (u tlakových modelů)  
Nastavení ZAP/VYP míchadla (u vybraných modelů s kulatou vložkou a míchací funkcí)  
Chybové kódy pro rychlé řešení problémů  
Připomenutí údržby a mnoho dalších funkcí.
- Multifunkční nepřilnavý varný povrch, 18 mm silná sendvičová Compound struktura dan: 3 mm silný povrch z nerezové oceli 1.4404 (kyselinovzdorná ocel AISI316L), hladce přivařený ke dnu z měkké oceli 15 mm.
- K dispozici jsou funkce režimu vaření nebo dušení, smažení, opékání, napařování, tažení.
- Tlakové víko opatřené osvědčeným rychlouzávěrem, který je jednoduchý a bezpečný na ovládání. Bezpečnostní mechanismus zabráňuje náhodnému otevření víka obsluze v případě, kdy je pánev natlakovaná.

## Uživatelské rozhraní a správa dat

- Připraveno pro napojení pomocí kabelu na vzdálený monitoring dat, vč. HACCP (vyžaduje extra příslušenství).





# Zaměření na udržitelnost

## Udržitelnost

- Vysoce kvalitní tepelná izolace vany nejen šetří energii ale také snižuje vyzařované teplo, zrychluje náběh výkonu.
- Vaření přes noc: úspora energie a času.

## Certifikace a ocenění



Mezinárodní systém pro vzájemné uznávání zkušebních zpráv a certifikátů týkajících se bezpečnosti elektrických a elektronických komponentů, zařízení a výrobků.



výrobek posouzený výrobcem a považovaný za splňující požadavky EU na bezpečnost, zdraví a ochranu životního prostředí.



Zjistěte více:  
ISO certifikáty  
Uznání společnosti Electrolux Professional

Společnost si vyhrazuje právo provádět změny v produktech bez předchozího upozornění.  
Všechny informace byly správné v době tisku.

27/02/2026

3/7

# Technické specifikace

## Elektro

Napětí:	400 V/3N ph/50/60 Hz
Celkový příkon:	20.6 kW

## Instalace:

Typ instalace	Pro instalaci na sokl, na nožičky. Umístění ke zdi.
---------------	--

## Hlavní informace

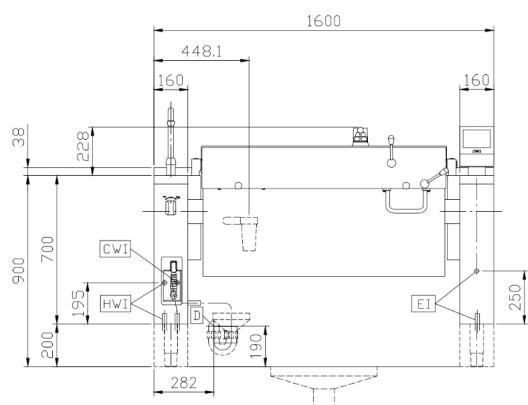
Teplotní rozsah MIN:	50 °C
Teplotní rozsah MAX:	250 °C
Šířka vany:	1050 mm
Výška vany:	326 mm
Hloubka vany:	558 mm
Vnější rozměry, Šířka	1600 mm
Vnější rozměry, Hloubka	900 mm
Vnější rozměry, Výška	700 mm
Netto váha:	340 kg
Uspořádání:	Hranatý; Sklopné; Se zadním límcem
Využitelný objem:	170 Litr
Sklopací mechanismus	Automatický
Typ ohřevu	

## Požadavky na odťah

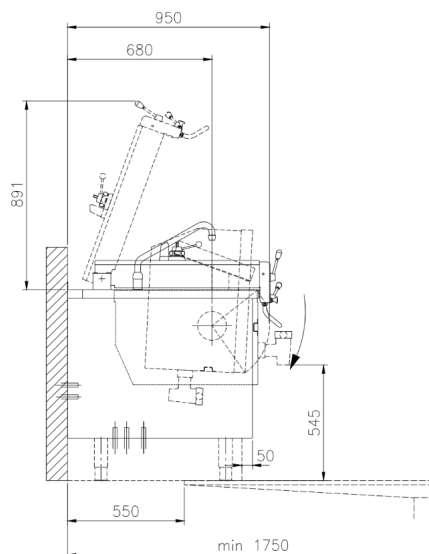
Latentní teplo:	8240 W
Citelné/přímé teplo:	9270 W

# Instalační výkresy

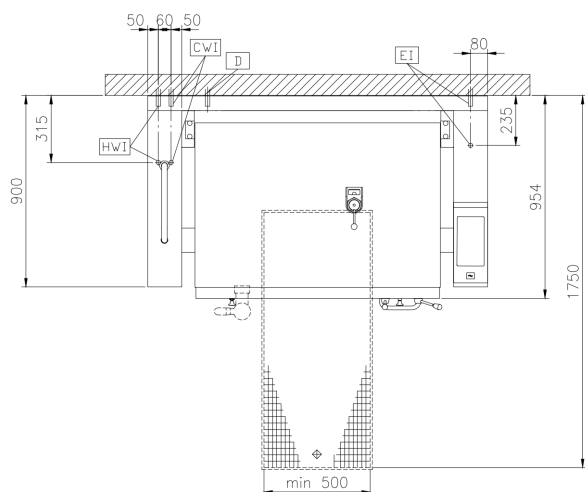
Zepředu



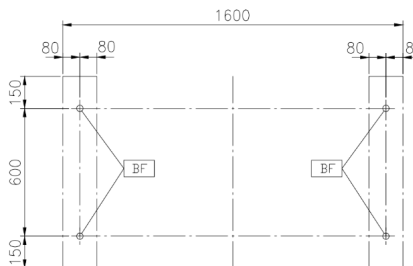
Boční



Shora



Vzdálenosti



CWII = Napojení studené vody I

EI = Elektrické napojení

D = Odpad

HWI = Napojení teplé vody

# Příslušenství

## Příslušenství v ceně

PNC kód	Popis	Množství
912188	Zadní zvýšený okraj, délka 1600mm, výška 40mm. Napevno navařený z výroby.	1
912708	Zakrytování zad, 1600x700mm, pro sklopné modely, instalace ke zdi nebo záda-na-záda - (Hxx). Příslušenství montované na zařízení přímo ve výrobě.	1
912735	AUTO-FILL: systém automatického napouštění studené a teplé vody pro sklopné modely - nutno objednat spolu s mixovací baterií - příslušenství instalované z výroby.	1
912776	Oplachová sprcha - sklopné modely o výšce konzole 700mm (modely Hxx). Příslušenství instalováno do levé nohy/konzole z výroby	1
913699	Externí "TOUCH-PANEL" pro SKLOPNÉ kotle a pánve Prothermetic - příslušenství instalované z výroby.	1

## Extra příslušenství

PNC kód	Popis
---------	-------

### Falešná dna

910201	Falešné perforované dno pro pánve, rozměr GN1/1
911930	Nožičky a spodní krycí panel (160x900x200mm) pro sklopné kotle a pánve (H90) - příslušenství z výroby. Pro každý model nutno objednat 2ks. Výšková stavitelnost od 140 do 230mm.

### Čistící prostředky

913431	Škrabka pro multifunkční pánve (PFEx/PUEx) bez držadla
913432	Škrabka pro čištění multifunkční pánve (PFEx/PUEx) s držadlem

### Nádoby, plechy a rošty

910211	Perforovaná nádoba GN1/1 - 100mm s madly pro tlakové pánve
910212	Perforovaná nádoba GN 1/1-150mm s madly pro tlakové pánve

### Ostatní příslušenství

910191	Vymezovací rámeček pro zavěšení GN 1/1 nádob. Vyrobeno z nerezové oceli AISI 304. Rám se umísťuje na hranu kotle/pánve podélně. Konkrétní počet se liší podle objemu kotle/pánve. Určeno pro kotle a pánve PUET/PPEN/PFEN/PUEN/PBEN (UET60/90, UEN80/110, FEN80/110 = max. 2 ks; UET100/150, UEN125/170, FEN125/170 = max. 3 ks)
911577	Nerezová lopatka - děrovaná, pro smažící pánve (FEN/UEN-PFEN/PUEN)
911578	Nerezová lopatka - pro smažící pánve (FEN/UEN-PFEN/PUEN)

### Míchadla, škrabky, síta

910053	Síto na výrobu noků pro všechny sklopné & nesklopné pánve a tlakové pánve (kromě 80l) a pro všechny nesklopné hranaté kotle a pro 100L sklopné kotle.
910058	Stěrka pro použití se sítem na výrobu noků, Pro kotle a pánve thermaLine
913574	Scezovací síto pro sklopné tlakové pánve, 3 GN (100L/170L).

# Příslušenství

PNC kód	Popis
<b>Ostatní příslušenství</b>	
911425	Nerezový sokl pro sklopná zařízení thermaLine 900, výška: 200mm (H90). Pro STOJÍCÍ U ZDI nebo ZÁDA-NA-ZÁDA. Pro každou nohu nutno objednat 1 kus. Příslušenství montované na zařízení přímo ve výrobě.
912460	SADA PRO INSTALACI TxxT/PxxT NA KOLEČKA
912468	Elektrická zásuvka, vestavěná do předního panelu, typ CEE 16A / 380V
912469	Elektrická zásuvka, vestavěná do předního panelu, typ CEE 32A / 380V
912470	Extra zásuvka montována do předního panelu, typ Schuko, 16A/230V/IP68 - příslušenství instalované z výroby.
912471	Extra zásuvka montována do předního panelu, typ Swiss-23, 16A/230V - příslušenství instalovatelné pouze při výrobě.
912472	Extra zásuvka montována do předního panelu, typ Swiss-23, 16A/380V - příslušenství instalovatelné pouze při výrobě.
912737	Sada pro napojení na systém energetické optimalizace (EO) a kontrolu pomocí bezpotenciálních kontaktů (PK). Pro zařízení thermaLine Prothermetic - příslušenství instalovatelné pouze při výrobě
912740	Hlavní elektrický vypínač (60A, 16mm <sup>2</sup> ), zakomponovaný v předním panelu. Instalováno ve výrobním závodě.
912780	Extra přední vypustní kohout (2"), pro sklopné pánve PUET a PFET - příslušenství instalovatelné pouze při výrobě
912784	Hlavní bezpečnostní vypínač, zabudovaný do předního panelu. ThermaLine Prothermetic - příslušenství instalovatelné pouze při výrobě
913577	Sada konektivity pro Prothermetic kotle & pánve (ECAP) - příslušenství instalované z výroby.