

ProThermetic Sprint
Multifunkční sklopná pánev, 90L, EL,
AutoFill, Sprcha, H90 volně stojící, ext.
ovládací panel, zadní límec

POL. #: _____

MODEL #: _____

PROJEKT # _____

SIS # _____

AIA # _____

**586294 (PFET09ELEX)**

Multifunkční pánev 90L, elektrická, sklopná, sendvičové dno, automatické plnění SV/TV vodou s otočným ramínkem, navinovací sprcha, zadní krycí panely, Guided Cooking systém, zadní LÍMEC, EXTERNÍ ovládací panel

Zkrácená specifikace

Položka č. _____

Konstrukce z nerezové oceli AISI 304. Velikost pánve odpovídá normě GN. Pánev z nerez oceli AISI304; vícevrstvé dno COMPOUND & PowerBlock systém: 18mm silné dno, varný povrch je složen z 15mm ocelolitina + 3mm nerez AISI316. Kontaktní vrstva vyrobena z kyselinovzdorné ocele třídy AISI316. Izolované a vyvážené víko. Motorové sklápění s proměnlivou rychlostí sklápění. Úhel sklápění větší než 90° umožňuje úplné vyprázdnění a pohodlné čištění. Elektrické topné prvky jsou namontovány pod vanou. Bezpečnostní termostat chrání pánev před přehřátím. Přesné elektronické ovládání teploty dna pánve zajišťuje rychlou reakci a přesné dodržení předem zvolených teplot přípravy mezi 50° a 250°C. Externí ovládací panel TouchControl - DOTYKOVÝ PANEL, více jak 20 jazyků vč. češtiny. GUIDED COOKING SYSTÉM snadno vede uživatele během vícefázových receptů. Vestavěné teplotní senzory pro přesnou kontrolu procesu vaření. Konfigurace stroje včetně otočného ramene s automatickým plněním vody, navinovací sprchy a zadních krycích panelů. Špičková ochrana proti průniku vody IPX6.

Instalace: samostatně stojící v prostoru nebo u zdi.

Voděodolnost IPX6.

Možnosti instalace (nejsou součástí dodávky): montáž na podlahu na 200 mm vysoké nohy nebo na sokl, který může být buď ocelový nebo zděný, se zadním límcem. Možnost konektivity.

Hlavní funkce a vlastnosti

- Multifunkční varné zařízení vhodné pro smažení, opékání, dušení, vaření, napařování, tažení, ...
- Dodáváno vč.
 - otočného ramínka s automatickým plněním SV/TV
 - navinovací sprchy
 - zadní uzavírací panel se zadním límcem
- GN kompatibilita vany. Rozměr pánve umožňuje vaření v GN nádobách přímo ve vaně a také zavěšením do vymešovacích rámečků (viz. extra příslušenství).
- Přesné motorové sklápění s variabilní rychlostí a funkcí SOFT STOP. Úhel vyklápění větší než 90° pro dokonalé vyklopení pánve a snadné čištění.
- Snadno čistitelný varný povrch díky oblým rohům s velkým rádiusem.
- ThermoBlock topný systém pro rovnoměrné rozložení tepelné energie po celém dně a teplotní stabilitu.
- Optimalizované rozložení teploty a přenos do pokrmu zajišťuje vynikající výsledky, konzistenci pokrmu, přirozené barvy, chuť a vitamíny.
- 2 zónový varný povrch s možností odlišného nastavení teploty ohřevu pravé a levé poloviny dna pánve
- Vestavěné teplotní čidlo zajišťuje účinnou regulaci teploty: energie je dodávána podle potřeby, aby byla udržována nastavená hodnota teploty, aniž by byla překročena.
- Přesné držení teploty, rychlá reakce na změnu nastavení.
- USB konektivita - nahrávání a stahování receptů a HACCP dat, aktualizace softwaru. Možnost napojení na síťový systém sběru HACCP dat (viz. extra příslušenství).
- Certifikovaný stupeň ochrany proti vodě: IPX6

Konstrukce

- Stěny pánve z ušlechtilé nerez oceli DIN 1.4301/ AISI304.
- Multifunkční nepřilnavý varný povrch, 18 mm silná sendvičová Compound struktura dna: 3 mm silný povrch z nerezové oceli 1.4404 (kyselinovzdorná ocel AISI316L), hladce přivařený ke dnu z měkké oceli 15 mm.
- K 18mm silnému Compound dnu pevně přiléhá 15mm silná topná vrstva Thermoblock. Tato kombinace zaručuje vysokou tepelnou akumulaci a rovnoměrnost rozložení tepelné energie a dlouhou životnost celého systému.
- Vnější panely i vnitřní rámová konstrukce vyrobeny z nerez ocele AISI304-1.4301.
- Minimální výskyt jakýchkoliv spár pro snadné čištění a maximální hygienický standard.
- Tepluvzdorná rukojeť s protiskluzovým povrchem.
- Dvojitě izolované víko, materiál nerez AISI304 - 1.4301. Vyvážení a uchycení víka skrze speciální panty, které zaručují stabilní polohu víka takřka v každé pozici. Víko dokonale přiléhá k hornímu okraji a snižuje tak tepelné ztráty, zvyšuje účinnost ohřevu a umožňuje udržování pokrmu s minimální spotřebou energie (úspora až 90% ve srovnání s

SCHVÁLENO: _____

ohřevem při otevřeném víku.

- Dobře viditelný a jasný LED TOUCH dotykový ovládací panel obsahuje uživatelsky přívětivé ikony a intuitivní ovládání vede obsluhu celým postupem nastavení. Displej zobrazuje:
Aktuální a nastavenou teplotu
Nastavený a zbývajících dobu vaření
Fázi předehřívání (pokud je aktivována)
Panel GuideYou (pokud je aktivován)
Odložený start
Funkce Soft pro hladké dosažení cílové teploty u jemných a mléčných pokrmů
9 úrovní ovládání výkonu od mírného vaření až po prudký var
Tlakový režim (u tlakových modelů)
Nastavení ZAP/VYP míchadla (u vybraných modelů s kulatou vložkou a míchací funkcí)
Chybové kódy pro rychlé řešení problémů
Připomenutí údržby a mnoho dalších funkcí.
- Možnost ukládání receptů s jednou nebo více fázemi, s odlišným nastavením teplot a časů.
- Panel GuideYou – aktivovaný uživatelem prostřednictvím nastavení – pro snadné sledování vícefázových receptů, zajištění správného a kontrolovaného vaření a lepší optimalizaci zařízení.
Systém bude poskytovat připomenutí údržby v souladu s programem ESSENTIA, což uživateli pomůže správně se o zařízení starat a vyhnout se prostojeům.
- K dispozici jsou funkce režimu vaření nebo dušení, smažení, opékání, napařování, tažení.
- Možnost provedení s přípravou pro napojení na systém energetické optimalizace (hlídání odběrového maxima) a bezpotenciální kontakty (EO/PK). (viz. extra příslušenství)
- 98% recyklovatelnost, obalové materiály bez toxických substancí

Uživatelské rozhraní & Správa dat

- Připraveno pro napojení pomocí kabelu na vzdálený monitoring dat, vč. HACCP (vyžaduje extra příslušenství).

Udržitelnost

- Vysoce kvalitní tepelná izolace vany nejen šetří energii ale také snižuje vyzařované teplo, zrychluje náběh výkonu.

Příslušenství v ceně

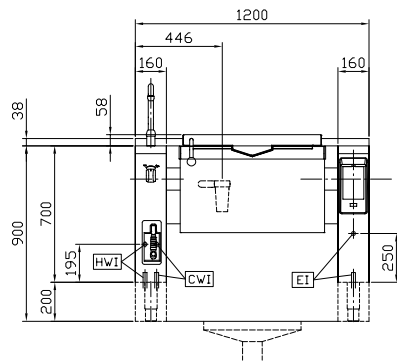
- 1 z Zadní zvýšený okraj, PNC 912184
délka 1200mm, výška 40mm. Napevno navařený z výroby.
- 1 z Zakrytování zad, PNC 912704
1200x700mm, pro sklopné modely, instalace ke zdi nebo záda-na-záda - (Hxx). Příslušenství montované na zařízení přímo ve výrobě.
- 1 z AUTO-FILL: systém PNC 912735
automatického napouštění studené a teplé vody pro sklopné modely - nutno objednat spolu s mixovací baterií - příslušenství instalované z výroby.

- 1 z Oplachová sprcha - sklopné modely PNC 912776 o výšce konzole 700mm (modely Hxx). Příslušenství instalováno do levé nohy/konzole z výroby

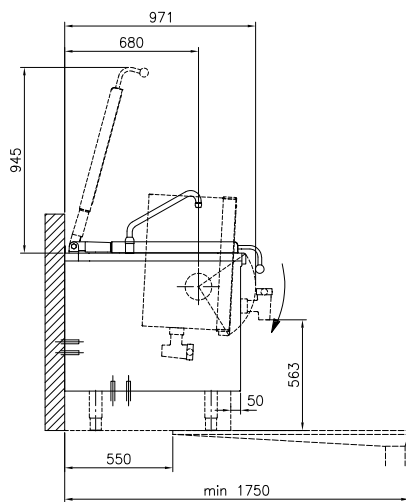
Extra příslušenství

- | | | |
|---|------------|--------------------------|
| • Síto na výrobu noků pro všechny sklopné & nesklopné pánve a tlakové pánve (kromě 80l) a pro všechny nesklopné hranaté kotle a pro 100L sklopné kotle. | PNC 910053 | <input type="checkbox"/> |
| • Stěrka pro použití se sítem na výrobu noků, Pro kotle a pánve thermaLine | PNC 910058 | <input type="checkbox"/> |
| • Perforovaná nádoba GN 1/1-150mm s madly pro tlakové pánve | PNC 910212 | <input type="checkbox"/> |
| • Nerezová lopatka - děrovaná, pro smažicí pánve (FEN/UEN-PFEN/PUEN) | PNC 911577 | <input type="checkbox"/> |
| • Nerezová lopatka - pro smažicí pánve (FEN/UEN-PFEN/PUEN) | PNC 911578 | <input type="checkbox"/> |
| • Vymezovací rámeček pro zavěšení GN1/1 do vany sklopných pánví řady PFET. (PFET06/09 = max. 2ks; PFET10/17 = max. 3ks) | PNC 912709 | <input type="checkbox"/> |
| • Škrabka pro multifunkční pánve (PFEx/PUEx) bez držadla | PNC 913431 | <input type="checkbox"/> |
| • Škrabka pro čištění multifunkční pánve (PFEx/PUEx) s držadlem | PNC 913432 | <input type="checkbox"/> |

Zepředu

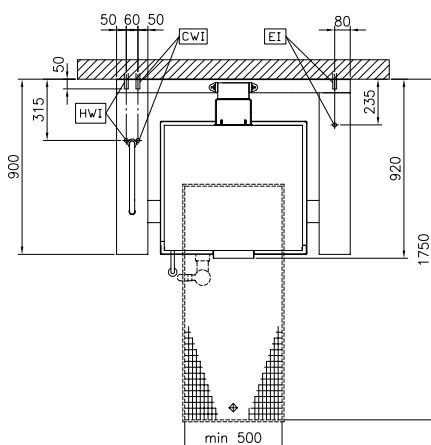


Boční



CWI = Napojení studené vody I
 EI = Elektrické napojení
 HWI = Napojení teplé vody

Shora



Elektro

Napětí: 400 V/3N ph/50/60 Hz
Celkový příkon: 15.5 kW

Instalace:

Typ instalace Pro instalaci na sokl, na nožičky. Umístění ke zdi.

Hlavní informace

Teplotní rozsah MIN: 50 °C
Teplotní rozsah MAX: 250 °C
Šířka vany: 680 mm
Výška vany: 237 mm
Hloubka vany: 558 mm
Vnější rozměry, Šířka 1200 mm
Vnější rozměry, Hloubka 900 mm
Vnější rozměry, Výška 700 mm
Netto váha: 240 kg
Uspořádání: Rectangular; Tilting; With splashback
Využitelný objem: 75 L
Sklápěcí mechanismus Automatický
Dvouplášťové víko ✓
Typ ohřevu Přímý
Ochrana pro vodě: IPX6

Požadavky na odťah

Latentní teplo:
 586294 (PFET09ELEX) 6200 W
Citelné/přímé teplo:
 586294 (PFET09ELEX) 6975 W