

SkyLine Chills

Šokový zchlazovač/zmrazovač 30/30 kg, 6 GN 1/1, pro věž (R290)



725538 (EBFA61WE)

SkyLine Chills, zchlazovač/
zmrazovač 30kg/30kg na 6
GN1/1 nebo 600x400mm, 12
vsunů-roztec 30mm,
dotykové ovládání Touch
Screen, do VĚŽE, R290

Zkrácená specifikace

Položka č.

Šokový zchlazovač/zmrazovač s plně dotykovým displejem s vysokým rozlišením, vícejazyčný vč. češtiny.

Vhodný pro 6 GN1/1 nebo pekařské plechy 600x400 mm nebo 9 nádob na zmrzlinu o hmotnosti 5 kg (165x360x125h mm).

Kapacita: zchlazování 30 kg; zmrazování 30 kg

OptiFlow systém distribuce vzduchu pro dosažení maximálního výkonu se 7 úrovněmi otáček ventilátoru

Zchlazovací/zmrazovací režimy: Automatické (10 skupin pokrmů se 100+ různými přednastavenými variantami); Programovací (až 1000 programů lze uložit a organizovat v 16 různých kategoriích); Manuální (Soft zchlazování, Hard zchlazování, zmrazování, skladování, turbo zchlazení a teplé LiteHot cykly); Speciální cykly (Cruise zchlazování, kynutí, odložené kynutí, rychlé rozmrazení, Sushi & Sashimi, zchlazení Sous-Vide, zmrzlina, jogurt a čokoláda) Speciální funkce: MultiTimer zchlazování/zmrazování, Make-it-Mine pro přizpůsobení uživatelského rozhraní, SkyHub-oblíbené pro vytvoření domovské stránky, plánovací program MyPlanner, SkyDuo pro připojení ke SkyLine konvektomatu

Odhad zbývajících času pro sondou řízené cykly na základě techniky umělé inteligence (ARTE 2.0)

Automatické a ruční odmrzování a sušení

USB port pro stahování HACCP dat, programů a nastavení. Příprava pro konektivitu.

3-bodová teplotní pokrmová sonda

Konstrukce z nerezové oceli

Vnitřní zaoblené rohy

Vestavěná chladicí jednotka

Chladivo: R290

Výkon garantován při okolní teplotě + 43 ° C (klimatická třída 5).

Vhodný pro instalaci do sestavy s konvektomatem 6 GN1/1.

Připraveno pro konektivitu (volitelně): umožňuje přístup k zařízením v reálném čase, možnost sdílet recepty a monitorovat informace, jako je stav, statistiky, údaje HACCP a spotřeba, a přijímat servisní upozornění

POL. #: _____

MODEL #: _____

PROJEKT # _____

SIS # _____

AIA # _____

Hlavní funkce a vlastnosti

- Skladování při +3°C po zchlazování nebo při -22°C po zmrazování; automaticky aktivováno na konci každého cyklu, vede k úsporám energií a zachování konečné teploty (lze aktivovat i manuálně).
- Zchlazovací cyklus: 30kg z +90°C na +3°C za méně jak 90 minut.
- Zmrazovací cyklus: 30kg z +90°C na -18°C.
- X-Freeze zmrazovací cyklus (z +10°C na -41°C): univerzální nastavení pro zmrazování takřka všech typů pokrmů (syrové i tepelně upravené).
- Lite-Hot teplý cyklus (-18°C až +40°C): vhodné pro jemné potraviny.
- Víceúčelová vnitřní konstrukce vhodná pro GN nádoby/plechy, pekařské plechy nebo zmrzlinové vaničky.
- Funkce Turbo zchlazování: nepřetržitý chod zchlazování při požadované teplotě komory; ideální pro nepřetržitou výrobu.
- Automatický režim s 10 kategoriemi pokrmů (maso, drůbež, ryby, omáčky a polévky, zelenina, těstoviny/rýže, chléb/pečivo, slané a sladké pečivo, dezerty a rychlé zchlazování nápojů) se 100+ různými přednastavenými variantami. Pomocí Automatické snímací fáze zchlazovač optimalizuje správné nastavení zchlazovacího cyklu v závislosti na velikosti, množství a typu pokrmu vloženého do zchlazovače pro dosažení požadovaného výsledku. Přehled parametrů zchlazování v reálném čase. Možnost vlastního přenastavení a následného uložení až 70ti vlastních programů v každé kategorii.
- Cycles+ (speciální automatické programy):
 - Cruise cyklus (patentováno EP1716769B1): automatické nastavení parametrů pro nejrychlejší zchlazení (vyžaduje použití pokrmové sondy)
 - Kynárna: režim pro co nejefektivnější kynutí těst
 - Zpožděné/řízené kynutí
 - Rychlé rozmrazování
 - Sushi&Sashimi (pro potraviny s možným výskytem anisakiózy)
 - zchlazování Sous-vide
 - Zmrzlina
 - Jogurty
 - Čokoláda
- Programovací režim: paměť až na 1000 volitelných programů pro opakované vytváření stejných standardů. Programy lze třídit do 16 skupin, každý program s možností až 16ti fází.
- MultiTimer - zchlazování po vsunech: možnost rozdílného nastavení až pro 20 pokrmů najednou. Paměť až na 200 MultiTimer programů.
- OptiFlow systém rozvádění vzduchu: systém pro dosažení maximální rovnoměrnosti zchlazování/ohřevu a řízení teploty díky speciálnímu tvaru komory v kombinaci s vysoce přesným ventilátorem s proměnlivou rychlostí.
- Ventilátor: 7 rychlostí, s funkcí automatické brzdy, kdy dojde k zastavení otáčení za méně než 5 vteřin po otevření dveří.
- 3-bodová pokrmová sonda zajišťující maximální přesnost měření a bezpečnost pokrmu.

SCHVÁLENO: _____

- Zbývající čas úpravy u sondou řízených cyklů využívající umělou inteligenci (ARTE 2.0 Algorithm for Remaining Time Estimation patent US7971450B2 a příbuzné skupiny) pro efektivnější plánování práce.
- Nastavitelné funkce předchlazení a předehtání.
- Automatické i manuální odmrazování a sušení.
- Vhodné pro instalaci do věže s konvektomatem, vč. instalační sady.
- Klimatická třída 5: garantovaný výkon do okolní teploty +43° C.

Konstrukce

- Zabudovaná chladicí jednotka.
- Solenoidový ventil pro automatickou regulaci tlaku plynu v termodynamickém okruhu.
- Hlavní komponenty z ušlechtilé nerez oceli AISI304.
- Výparník s antikorozní povrchovou ochranou.
- Motor a ventilátor s ochranou proti vodě IP54.
- Hygienické provedení vnitřní komory, bežešvé, s oblými rohy pro snadné čištění.
- Odnímatelné magnetické těsnění dveří s hygienickým tvarem.
- Kryt ventilátoru na otočných pantech pro snadný přístup k výparníku pro čištění.
- Dveřní zárážka udržuje otevřené dveře, když se zchlazovač nepoužívá, pro zamezení vzniku nepříjemných pachů.
- Automaticky vyhříváný rám dveří.

Uživatelské rozhraní & Správa dat

- Plně dotykový ovládací panel s vysokým rozlišením (více jak 30 jazyků vč. češtiny), vhodný i pro barvoslepe uživatele.
- Možnost nahrávání vlastních fotografií pokrmů pro úplné přizpůsobení programů.
- Make-It-Mine: přizpůsobení uživatelského rozhraní (obsah displeje, zobrazované údaje, atd.) dle individuálních požadavků vč. fce. zamknout displej proti neoprávněnému použití.
- SkyHub-Oblíbené: uživatelem nastavitelný obsah Úvodní obrazovky (oblíbené programy, oblíbené funkce apod.)
- MyPlanner funkce pro plánování denní agendy (rozvrh práce) s možností zobrazení upomínek pro každou plánovanou činnost.
- SkyDuo: komunikační propojení konvektomatu a zchlazovače SkyLine zajistí vzájemné "dorozumívání" mezi oběma stroji tak, aby se optimalizoval čas celého procesu Cook&Chill (SkyDuo Kit - propojovací sada jako extra příslušenství).
- USB konektivita: programování zchlazovacích cyklů, stahování HACCP dat, uložení nastaveného vzhledu ovládacího panelu.
- Připravená konektivita pro vzdálený přístup v reálném čase a monitoring HACCP (vyžaduje volitelné příslušenství).
- Návod k obsluze, nápověda a další materiály snadno dostupné pomocí naskenování QR-kódu mobilní zařízení.
- Automatické zobrazení spotřeby po ukončení cyklu.

Udržitelnost

- Certifikace Human Centered Design - 4**** pro ergonomii a použitelnost.

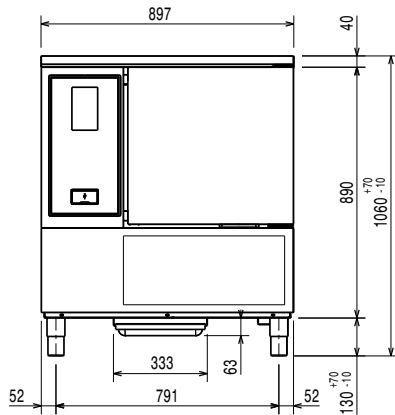
Příslušenství v ceně

- 1 z Sada rámu k instalaci do věže, konvektomat 6x1/1 na zchlazovač/zmrazovač 6x1/1 (v. 100mm) PNC 880565

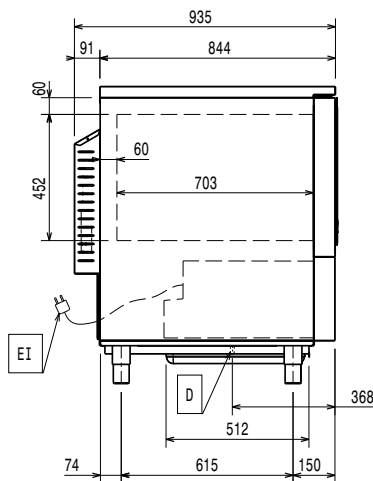
Extra příslušenství

- Sada rámu k instalaci do věže, konvektomat 6x1/1 na zchlazovač/zmrazovač 6x1/1 (v. 100mm) PNC 880565
- Sada - 3x 1-bodová sonda pro zchlazovač/zmrazovač PNC 880567
- Horní pracovní deska pro zchlazovače/zmrazovače 6xGN1/1, s pravými dveřmi PNC 880581
- Sada 5ti nerezových postranních vodících lišt pro 6&10xGN1/1, zchlazovače/zmrazovače PNC 880587
- Sada pro ukotvení nohou, zchlazovače/zmrazovače PNC 880589
- Sada 4 koleček pro zchlazovače ve věži s konvektomatem. PNC 880676
- Sada 4 koleček pro zchlazovače/zmrazovače PNC 881284
- GN1/1 - rošt, nerez AISI304, sada 2ks PNC 922017
- Rošt GN1/1, nerezový AISI304 PNC 922062
- Rošt PEKAŘSKÝ(400x600mm) - nerezový PNC 922264
- Konektivity jednotka HUB - SIM (router) Ethernet + Wifi + 4G (UE) PNC 922399
- Konektivity jednotka HUB - LAN (router) Ethernet + Wifi PNC 922412
- IoT modul pro OnE Connected (Konvektomaty, zchlazovače/zmrazovače, tunelové košové myčky) a SkyDuo (1 IoT deska pro každé zařízení - pro napojení konvektomatu a šokového zchlazovače/zmrazovače pro Cook&Chill proces) PNC 922421
- Konektivity router (WiFi a LAN) PNC 922435
- Zavážecí klec s kolečky, 6x1/1, rozteč 65mm PNC 922600
- Zavážecí klec s kolečky, 5x1/1, rozteč 80mm PNC 922606
- Klec na pekařské plechy 5X (400x600), rozteč 80mm, s kolečky, pro 6x1/1 konvektomaty a zchlazovače PNC 922607
- Zavážecí vozík pro klece 6&10x1/1GN, pro konvektomaty a zchlazovače PNC 922626
- Držák teplotní sondy pro tekuté pokrmy. Držák se jednoduchým způsobem připevní na konstrukci vodících lišt na plechy/GN nádoby bez nutnosti použití nářadí. PNC 922714

Zepředu

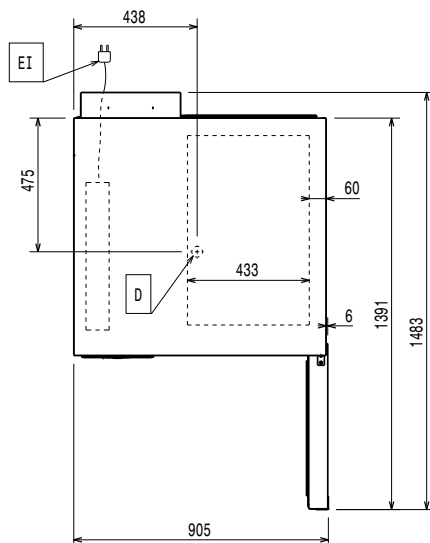


Boční



D = Odpad
 EI = Elektrické napojení

Shora



Elektro

Nutný vypínač v dosahu stroje

Napětí:	380-415 V/3N ph/50 Hz
Příkon výchozí:	2.7 kW
Odtávání - příkon:	0.9 kW

Voda:

Odpad průměr:	1"1/2
----------------------	-------

Instalace:

Volný prostor: 5 cm na stranách a vzadu
 Pročtěte si prosím a při instalaci postupujte podle instalačních pokynů dodávaných se strojem.

Kapacita:

Max. kapacita:	30 kg
Počet/typ roštů	6 (GN 1/1; 600x400)
Počet a typ nádob:	8 (360x250x80h)

Hlavní informace

Panty dveří:	Vpravo
Vnější rozměry, Šířka	897 mm
Vnější rozměry, Hloubka	937 mm
Vnější rozměry, Výška	1020 mm
Netto váha:	170 kg
Přepravní váha:	181 kg
Přepravní objem:	1.47 m ³
Síla izolace:	60 mm

Požadavky na odtah

Latentní teplo:	
725538 (EBFA61WE)	0 W
Citelné/přímé teplo:	
725538 (EBFA61WE)	4675 W

Chladicí údaje

Zabudovaný kompresor a chladicí jednotka.

Chladicí výkon při vypařovací teplotě:	-10 °C
Provozní teplota min:	16 °C
Provozní teplota max:	40 °C
Typ kondenzační jednotky:	vzduch

Informace o produktu (v souladu s nařízením EU 2015/1095)

Test se provádí ve zkušební místnosti při okolní teplotě 30°C za účelem zchlazení / zmrazení (+10°C / -18°C) plně naložené komory stroje 40 mm hlubokými nádobami, které jsou rovnoměrně naplněny bramborovou kaší do výšky 35 mm, při počáteční teplotě mezi 65°C a 80°C během 120 / 270min.

Čas zchlazovacího cyklu (z +65° C na +10°C):	74 min
Kapacita při max. naplnění (zchlazování):	30 kg
Čas zmrazovacího cyklu (z +65° C na -18°C):	252 min
Kapacita při max. naplnění (zmrazování):	30 kg

ISO Certifikáty

ISO Standardy:	ISO 9001; ISO 14001; ISO 45001; ISO 50001
-----------------------	---

Udržitelnost

SkyLine Chills
 Šokový zchlazovač/zmrazovač 30/30 kg, 6 GN 1/1, pro věž (R290)

Společnost si vyhrazuje právo provádět změny v produktech bez předchozího upozornění. Všechny informace byly správné v době tisku.

GWP index:	3
Chladicí výkon:	4837 W
[NOT TRANSLATED]	140g; 140g
Spotřeba energie na cyklus (zchlazování):	0.0957 kWh/kg
Spotřeba energie na cyklus (zmrazování):	0.2669 kWh/kg