

Myčky skla Podpultová jednoplášťová myčka skla "S", dávkovače, odpadní čerpadlo, filtr nádrže, 40 košů/hod

POL. #: _____

MODEL #: _____

PROJEKT # _____

SIS # _____

AIA # _____



402188 (ETGWSG1S)

PODPULTOVÁ MYČKA
SKLA (S), ELEKTRONICKÁ,
JEDNOPLÁŠŤOVÁ,
TLAKOVÁ, ODPAD,
ČERPADLO, DÁVKOVAČE,
40 KOŠŮ/HOD, 230V,
SCHUKO

Zkrácená specifikace

Položka č.

Malá podpultová myčka skla, sanitace horkou vodou, vhodná pro koše 400x400 mm.

Jednoplášťová komora. Dvouplášťové izolované vyvážené dveře. Lisovaná mycí nádrž s kulatými rohy. Konstrukce z nerezové oceli AISI 304 zahrnuje dveře, vnější panely, rám, mycí nádrž, filtry nádrže, mycí ramena a oplachová ramena.

Elektronické ovládání se zobrazením teploty, které umožňuje přizpůsobení na místě. Čtyři mycí programy 90, 120, 180 a 540 vt. k mytí různě znečištěného nádobí. Automatický samočisticí a vypouštěcí cyklus.

Mycí výkon zajišťuje výkonné mycí čerpadlo, velkokapacitní mycí nádrž, horní a spodní otočná oštrifikovací ramena.

Teplota oplachu zaručena vestavěným tlakovým bojlerem.

Myčka je vybavena filtry mycí nádrže z kompozitního materiálu, vypouštěcím čerpadlem a dávkovači mycího a oplachového prostředku.

Elektrické charakteristiky: 220-240V/1N. Myčka je dodávána s elektrickým kabelem opatřeným Schuko zástrčkou.

Hlavní funkce a vlastnosti

- Maximální KAPACITA: 40 košů/hod
- Vhodné pro koše 400x400 mm.
- Jednoduchá obsluha ovládacího panelu s digitálním displejem, LED informačními světly; a barevně odlišené hlavní tlačítko pro spuštění mycích cyklů.
- K dispozici 4 mycí cykly: 90 / 120 / 180 / 540 vteřin, volitelné na displeji s možností jejich úpravy na místě servisem; k mytí různých druhů nádobí.
- Zabudovaný tlakový bojler dimenzován tak, aby garantoval minimální oplachovou teplotu 82°C pro oplachový sanitacní cyklus. Nevyžaduje žádný externí bojler.
- Mycí systém je vybaven rotačními mycími rameny a výkonným mycím čerpadlem pro profesionální mytí.
- Vybaveno zástrčkou Schuko pro připojení elektrického kabelu.
- Snadný servisní přístup ke všem hlavním komponentům z přední části zařízení pro rychlý servis na místě.
- Vestavěné dávkovače oplachového a mycího prostředku s automatickým plněním chemikálií pro dokonalý výsledek při minimalizaci potřeby servisu a údržby.
- Vybaveno odpadním čerpadlem pro snadné vypouštění v případě instalace k odpadu ve stěně.
- Mycí nádrž se zaoblenými rohy, nakloněná směrem k odtoku, aby se zabránilo hromadění nečistot, poskytuje rychlé odvodnění během několika minut a zaručené vodotěsné řešení.

Konstrukce

- Konstrukce, panely, komora a dveře z nerezové oceli pro dlouhou životnost.
- Izolovaná dvouplášťová vyvážená dveřní konstrukce pro tichý a hladký chod. Vyvažovací mechanismus minimalizuje nárazy při otevírání a zavírání.
- Myčka je vzadu kompletně zakrytována.
- Horní a spodní šroubovaná mycí & oplachová ramena a filtry nádrže z kompozitního materiálu; jsou snadno vyjímatelné z mycí komory pro snadnou obsluhu.
- Myčka je vybavena dávkovači s peristaltickým čerpadlem oplachového a mycího prostředku.

Udržitelnost

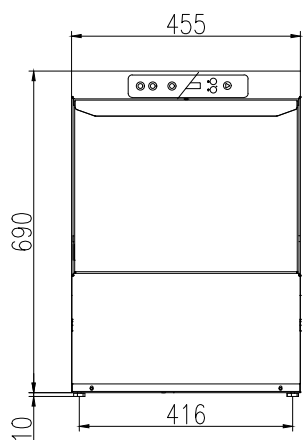
- Spotřeba čisté vody 2 litry/koš, voda z oplachu je následně recirkulována při mycí fázi.
- Nízká hlučnost pouhých 61 db při provozu.
- Funkce Eco stand-by řízení spotřeby energie pro snížení spotřeby energie v době nečinnosti.

Příslušenství v ceně

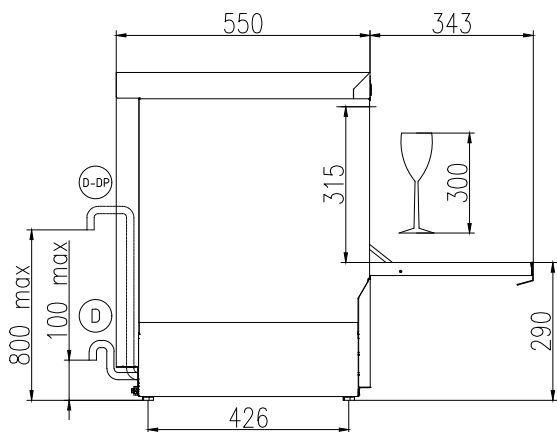
- 1 z Koš čtvercový na sklenice, PNC 864470
400x400x150mm.
- 1 z Vložka na 12 talířků, PNC 867048
290x90x75mm.

SCHVÁLENO: _____

Zepředu



Boční

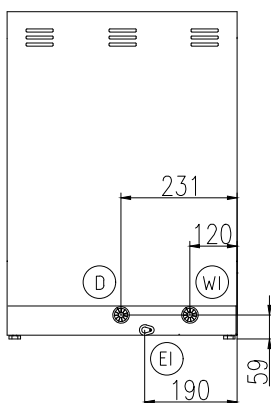


CWII = Napojení studené vody 1

XR = Napojení oplachového prostředku

D = Odpad
EI = Elektrické napojení
EO = El.výstup
WI = Přívod vody
XD = Napojení detergentu

Zadní strana



Elektro

Napětí:	402188 (ETGWSG1S)	220-240 V/1 ph/50 Hz
Výchozí instalovaný příkon:		2.7 kW
Topná tělesa bojleru:		2.7 kW
Topná tělesa nádrže:		2.4 kW
Mycí čerpadlo:		0.2 kW

Voda:

Tlak:		2-5 bar
Teplota přívodní vody*:		10-50 °C
Odpad průměr:		29mm
Objem nádrže mycího cyklu (lt):		12
Spotřeba vody na cyklus (l):		0 / 2
Objem bojleru (l):		3
Přívod vody - průměr:		3/4"

Hlavní informace

Košů za hod. rychlý*/sklo*/ víceúčelové&šálky/ intenzivní*/MyEco:	40 / 30 / 20 / 6 / 0
Délka pracovních cyklů (sec):	90 / 120 / 180 / 540 /
Teplota mytí:	60°C
Rozměr komory - šířka	405 mm
Rozměr komory - hloubka	437 mm
Rozměr komory - výška	315 mm
Oplachová teplota:	85 °C
Vnější rozměry, Šířka	455 mm
Vnější rozměry, Hloubka	550 mm
Vnější rozměry, Výška	700 mm
Netto váha:	38 kg
Přepravní váha:	42 kg
Přepravní výška:	850 mm
Přepravní šířka:	540 mm
Přepravní hloubka:	630 mm
Přepravní objem:	0.29 m ³

Udržitelnost

Hladina hluku:	61 dBA
Typ obalu:	Krabice na paletě