

Podpultové myčky nádobí
"L", Touch ovládání, jednoplášťová s tlakovým
bojlerem z AISI304, dávkovače, odpadní
čerpadlo, filtry, 65 košů/hod, 400V/3N

POL. #: _____

MODEL #: _____

PROJEKT # _____

SIS # _____

AIA # _____



400313 (ETUCLG3)

PODPULTOVÁ MYČKA (L)
TOUCH, JEDNOPLÁŠŤOVÁ,
TLAKOVÁ, DÁVKOVAČE,
ODPADNÍ ČERP., FILTRY,
MAX.65 KOŠŮ//HOD,
400V/3N/50HZ

Zkrácená specifikace

Položka č. _____

Podpultová myčka, sanitace horkou vodou, vhodná pro koše 500x500 mm. Mycí výkon zajišťuje výkonné mycí čerpadlo, velkokapacitní mycí nádrž, horní a spodní integrovaná mycí a oplachová otočná ostříkovací ramena z kompozitního materiálu. Teplota a tlak oplachu jsou zaručeny vestavěným tlakovým bojlerem a řídicím systémem ventilů. Při konečném oplachu spotřebuje od 2,1 do 2,4 litru čisté vody. Dva předem nastavené automatické cykly pro různé druhy nádobí, konfigurovatelné na místě. Stroj je dodáván s vyjímatelnými filtry nádrže. Dvouplášťové izolované dveře. Konstrukce z nerezové oceli AISI 304 zahrnuje vnitřní nádrž a bojler, dveře a vnější panely. Elektronické ovládání s barevně kódovaným uživatelským rozhraním typu OnE Button a informačními ikonami LED. Automatický samočistící cyklus po vypnutí stroje. Myčka je vybavena peristatickým dávkovačem mycího a oplachového prostředku a odpadním čerpadlem. Elektrické charakteristiky: 400V/3N. Myčka je dodávána s elektrickým kabelem, s vestavěným modulem Wi-Fi pro připojení a aplikací Bluetooth APP.

Hlavní funkce a vlastnosti

- 4 vteřinová (variabilní) pauza po mycím cyklu před oplachem zabraňuje skapávání mycí vody z mycích ramen na čisté nádobí na konci oplachového cyklu.
- Plně automatický SAMOČISTÍCÍ program udržuje myčku hygienicky čistou a zabraňuje množení bakterií.
- IPX4 - ochrana proti průniku vody.
- Unikátní elektronické ovládání se zabudovaným programováním, autodiagnostikou pro servis a s automatickým čistícím cyklem.
- Jedinečná funkce teplotní blokáce garantuje správnou teplotu jak mycí, tak oplachové fáze.
- Zabudované DÁVKOVAČE mycího a oplachového prostředku s automatickým počátečním plněním pro vynikající výsledky mytí při současně minimalizaci servisních a údržbových činností.
- Třífázového nebo jednofázového připojení s možností přeměny na místě.
- Efektivní systém oplachování využívá pouze 2,1/2,4 litru čisté horké vody na koš pro nižší provozní náklady.
- Mycí systém je vybavený otočnými integrovanými mycími a oplachovými rameny z kompozitního materiálu, vysoce výkonným mycím čerpadlem a velkokapacitním bojlerem pro profesionální mytí.
- Jednoduchý servisní přístup zepředu pro servis, shora pro elektronické desky; spodním panelem pro hlavní komponenty.
- Max. teoretická kapacita mytí v ideálních podmínkách až 65 košů nebo 1170 talířů za hodinu, s rychlým cyklem dostupným v APP (od ledna 2025).
- Filtr čerpadla uvnitř nádrže svým rozšířeným povrchem chrání mycí čerpadlo před pronikáním nečistot.
- Jednodílné horní a spodní rameno s klip systémem, ramena jsou zaměnitelná, snadno se vyjmají & znovu instalují. Kombinovaný systém mytí & oplachování zaručuje rozšířené pokrytí vodou uvnitř komory pro vynikající mycí výkon.
- Hladké otevírání pro snadné nakládání.
- Uživatelské rozhraní dotykového tlačítka poskytuje užitečné informace pomocí různých barev odrážejících stav zařízení; a LED ikony.
- Aplikace umožňuje přizpůsobení mycích cyklů na místě a také úpravu dávkování chemie. Poskytuje včasnou zpětnou vazbu zařízení a informace o alarmech.
- Vestavěný tlakový bojler dimenzovaný na zvýšení teploty přívodní vody z 55-65°C tak, aby byla zaručena správná teplota pro hygienický oplach.

Konstrukce

- Myčka má hladké povrchy usnadňující čištění.
- Přední a postranní panely, dveře a mycí nádrž jsou vyrobeny z trvanlivé ušlechtilé nerezavějící oceli 304 AISI.
- 304 AISI nerezový bojler svařovaný v ochranné atmosféře pro zvýšenou ochranu proti korozi.

SCHVÁLENO: _____

- PVC přívodní hadice vody s kovovými koncovkami, které lépe odolávají tlaku vody.
- Myčka je vzadu kompletně zakrytovaná.
- Topnice s ochranou proti přehřátí při nízké hladině vody.
- Funkce vypouštění bojleru umožňuje vyprázdnění vody z bojleru v případě delších odstávek myčky a zaručuje vyšší stupeň hygieny.
- Velká mycí nádrž s oblými rohy a bez hadic, aby se zabránilo hromadění nečistot.
- Zabudované odpadní čerpadlo.
- Dvouplošťové izolované dveře.
- Lehké & silnější lisované filtry nádrží z kompozitního materiálu udržují vodu v nádrži déle čistou a zachycují většinu nečistot; filtry lze během provozu snadno vyjmout.
- Myčka je vybavena DÁVKOVAČI mycího a oplachového prostředku.

Udržitelnost

- Spotřeba vody 2,1 litru/koš s MyEco cyklem.
- Průměrná spotřeba elektrické energie 260wattů/cykly s MyEco cyklem.
- Mycí cykly a nastavení chemie nastavitelné pomocí aplikace App.
- Kartonový obal na paletě je plně recyklovatelný. Karton je vyroben ze 70 % z recyklovaného materiálu a papíru s certifikací FSC*, potištěný ekologickým inkoustem na vodní bázi; zajišťuje úplnou udržitelnost a odpovědnost vůči životnímu prostředí. (* Forest Stewardship Council, což je přední světová organizace pro udržitelné využívání lesů).
- ErgoCert 4-hvězdičková certifikace pro ergonomický design a snadné použití. Jednoduché ovládání prostřednictvím uživatelsky přívětivého rozhraní a ergonomický design zajišťují minimální zátěž pro uživatele. Barevné dotykové body na odnímatelných součástech zajišťují rychlé čištění.
- Prodloužení životního cyklu produktu díky snadnému přístupu pro servisního technika, specializované diagnostické podpoře a postupu při odstraňování problémů a dostupnosti náhradních dílů po dobu nejméně 10 let.
- Snížená spotřeba energie až o 40 % v porovnání s předchozí řadou, což odpovídá 3.000kWh ušetřeným za rok, a snížená spotřeba vody až o 2l, obojí na základě UL certifikace*, což vede k ekvivalentu 0,08 kg CO₂ na cyklus. (*Výpočet podle spotřeby energie během používání produktu na základě profilu EFCEM (36 cyklů/den, 300 dní/rok), vypočtený s ohledem na kombinaci zdrojů energie podle kalibrování hodnot aktualizace databáze EU [kgCO₂eq/KWh] - Zdroj: IEA 2020 vydané v roce 2023 - Emisní faktory EIA jsou specifikovány pro elektřinu & teplo CO₂ a zahrnují faktory CH₄ a N₂O, podle IEA také pro rok 2021). Porovnání provedené mezi NeoBlue Touch s cyklem MyEco a předchozí řadou podpultových myček Electrolux Professional se spotřebou 3 l vody na cyklus.

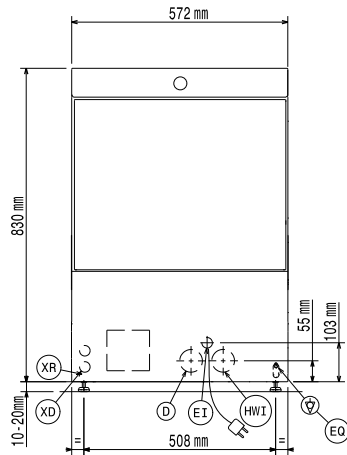
Příslušenství v ceně

- 1 z Plastový košíček na PNC 864242 příbory.
- 1 z Koš na 18 mělkých talířů PNC 867002 nebo 27 desertních talířků (prům.240/150mm).

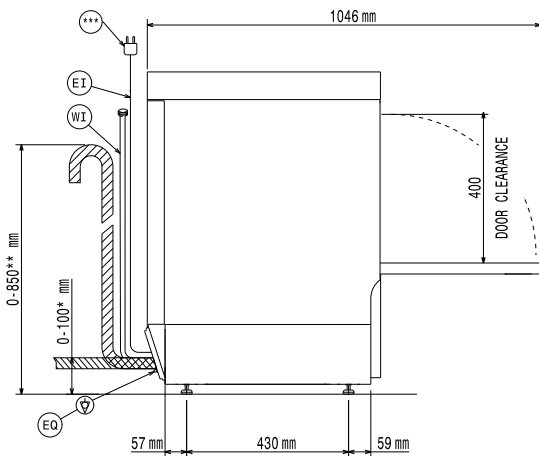
Extra příslušenství

- Změkčovač STUDENÉ vody, externí, PNC 860413
 automatický - 8 l. Vhodný zejména pro malé myčky nádobí jako jsou myčky a skla a podpultové myčky. Automatická regenerace nabízí naprogramování regeneračních cyklů. Provozní tlak mezi 2 a 8 bary. Doporučený průtok 1500 litrů/hod. Provozní teplota: pro vodu od +5°C do +25°C.
- Podstavec pro podpultovou myčku, PNC 860418
 nerez provedení AISI304.
- Sada sondy mycího detergentu externí PNC 864004
 pro umístění do nádoby s mycím prostředkem (sleduje hladinu v kanystru), pro podpultové a průchozí myčky.
- Sada sondy oplachového prostředku PNC 864005
 externí pro umístění do nádoby s oplachovým prostředkem (sleduje hladinu v kanystru), pro podpultové a průchozí myčky.
- Sada pro měření celkové a přechodné PNC 864050
 tvrdosti vody.
- Plastový košíček na příbory. PNC 864242
- Sada oplachového čerpala (50Hz) pro PNC 864492
 NeoBlue podpultovou myčku
- Koš poloviční universální - na 8-18 PNC 864527
 šálků, sklenic apod.
- Koš poloviční na talíře. - kapacita koše PNC 864528
 12 talířů při průměru talíře do 245mm.
- Koš poloviční na sklenice - kapacita 10 PNC 864529
 sklenic prům.75mm nebo 14 sklenic prům.70mm.
- Sada 4 ks plastových košíčků na PNC 865574
 příbory (cca 15ks příborů/košíček).
- Koš na 12 hlubokých talířů PNC 867000
 (prům.240mm).
- Koš na 16 hlubokých talířů PNC 867001
 (prům.240mm).
- Koš na 18 mělkých talířů nebo 27 PNC 867002
 desertních talířků (prům.240/150mm).
- Koš na 12 pizza talířů PNC 867003
 (prům.240-320mm).
- Koš na 5 podnosů 530x370mm/GN 1/1 PNC 867006
 plechů (pro podpultové myčky (top řada), zepředu nakládané myčky, průchozí myčky, myčky černého nádobí a tunelové košové myčky).
- Koš na 24/48 sklenic/šálků. PNC 867007
- Koš na 20/24 sklenic/šálků, šikmo. PNC 867008
- Rošt krycí pro koš 500x500mm PNC 867016
 zabraňující "létání" lehkých položek nebo opakovatelně použitelných kelímků v myčce v průběhu mytí nebo sušení.
- Koš na 16 sklenic (4x4 o prům.100mm), PNC 867020
 šikmo, max.V=120mm.
- Koš na 16 sklenic (4x4 o prům.100 mm), PNC 867023
 max.V=70 mm.
- Koš na 16 sklenic (4x4 o prům.100mm), PNC 867030
 šikmo, max.V=170mm.
- Koš na 16 sklenic (4x4 o prům.100mm), PNC 867040
 šikmo, max.V=220mm.

Zepředu



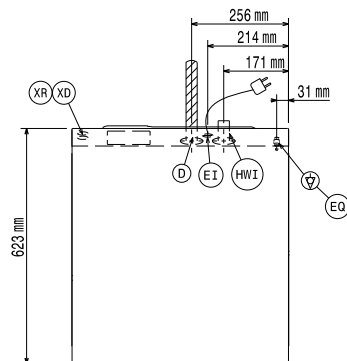
Boční



* Without drain pump
** With drain pump
*** Plug only for Single Phase Machine

D = Odpad
EI = Elektrické napojení
EO = El.výstup
HWI = Napojení teplé vody
XD = Napojení detergentu
XR = Napojení oplachového prostředku

Shora



Elektro

Napětí:	400313 (ETUCLG3)	380-415 V/3N ph/50 Hz
Možnost změny zapojení na:		230V 3~; 230V 1N~
Výchozí instalovaný příkon:		5 kW
Topná tělesa bojleru:		4,5 kW
Topná tělesa nádrže:		2 kW
Mycí čerpadlo:		0.55 kW

Voda:

Tlak:	2-5 bar
Teplota přívodní vody*:	55-65 °C
Odpad průměr:	20.5mm
Tlak přívodní vody:	29 - 73 psi (2 - 5 bar)
Objem nádrže mycího cyklu (l):	22
Spotřeba vody na cyklus (l):	2.1 / 2.4
Objem bojleru (l):	5,8

Hlavní informace

Košů za hod. rychlý*/sklo*/ víceúčelové&šálky/intenzivní*/ MyEco:	65 / 40 / 36 / 24 / 15
* k dispozici pouze přes App	
Délka pracovních cyklů (sec):	55 / 90 / 100 / 150 / 240
Talířů/hod:	1170 / 720 / 648 / 432 / 270
Teplota mytí:	55-65°C
Rozměr komory - šířka	520 mm
Rozměr komory - hloubka	540 mm
Rozměr komory - výška	400 mm
Oplachová teplota:	60-85 °C
Vnější rozměry, Šířka	572 mm
Vnější rozměry, Hloubka	623 mm
Vnější rozměry, Výška	830 mm
Rozměry balení (ŠxHxV):	740x670x1000 mm

Tabulka výkonu (norma EN IEC 63136:2019)

Testovaný mycí cyklus:	myEco
Spotřeba energie na počáteční plnění (Es), kWh:	1.37
Spotřeba vody na počáteční plnění (Vs), l:	21.5
Doba spouštění (Ts), sec.:	2165
Počet talířů na koš:	18
Čistící výkon (xclean), %:	99
Stupeň opětovného zašpinění (xres):	0.3
Průměrná spotřeba energie (Ec), kWh:	0.26
Průměrná spotřeba vody (Vc), l:	2.1
Průměrná doba cyklu (Tc), sec.:	447
Výkon v pohotovostním režimu (Pu), kW:	0.19
Průměrná doba programu (Tpr), sec.:	262

Udržitelnost

Hladina hluku:	<70 dBA
Typ obalu:	Recyklovaná kartonová krabice na paletě

Podpultové myčky nádobí
"L", Touch ovládání, jednoplášková s tlakovým bojlerem z AISI304,
dávkovače, odpadní čerpadlo, filtry, 65 košů/hod, 400V/3N
Společnost si vyhrazuje právo provádět změny v produktech
bez předchozího upozornění. Všechny informace byly správné v době tisku.