

ProThermetic Sprint
Multifunkční tlaková sklopná pánev,
170L, PL, CTS sonda, AutoFill, Sprcha,
H90 volně stojící

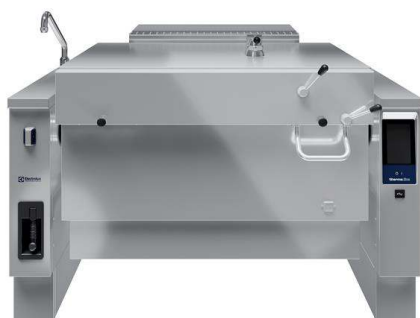
POL. #: _____

MODEL #: _____

PROJEKT # _____

SIS # _____

AIA # _____


586936 (PUET17LCCS)

 MULTIFUNKČNÍ TLAKOVÁ
 SKLOPNÁ PÁNEV 170L, PL,
 CTS SONDA, AUTO PLNĚNÍ
 SV/TV, SPRCHA, VČ.
 ZADNÍCH PANELŮ, VOLNĚ
 STOJÍCÍ, H90

586961 (PUET17LLCS)

 MULTIFUNKČNÍ TLAK.
 SKLOPNÁ PÁNEV 170L, PL,
 CTS SONDA, AUTO PLNĚNÍ
 SV/TV, SPRCHA, VČ.
 ZADNÍCH PANELŮ, VOLNĚ
 STOJÍCÍ, H90, LÍMEC

Zkrácená specifikace

Položka č. _____

Celonerezová vnitřní konstrukce z AISI304. Pánev z nerez oceli AISI304; vícevrstvé dno COMPOUND & PowerBlock systém: 18mm silné dno, varný povrch je složen z 15mm ocelolitina + 3mm nerez AISI316. Kontaktní vrstva vyrobena z kyselinovzdorné ocele třídy AISI316, která odolává i agresivním roztokům vody a soli. Izolované a vyvážené víko. Motorové sklápění s proměnlivou rychlostí sklápění. Úhel sklápění větší než 90° umožňuje úplné vyprázdnění a pohodlné čištění. Robustní hořáky s elektronickým zapalováním a monitorováním. Bezpečnostní termostat chrání pánev před přehřátím. Přesné elektronické ovládnání teploty dna pánve zajišťuje rychlou reakci a přesné dodržení předem zvolených teplot přípravy mezi 50° a 250°C. Pánev lze použít k pošírování nebo vaření v páře; dušení a vaření (s otevřeným nebo uzavřeným víkem); TLAKOVÉ vaření více produktů díky použití závěsných nádob GN 1/1. Automatické odstranění páry na konci cyklu vaření. Ovládnání TouchControl – DOTYKOVÝ PANEL, více jak 20 jazyků vč. češtiny. GUIDED COOKING SYSTÉM snadno vede uživatele během vícefázových receptů. Vestavěné teplotní senzory pro přesnou kontrolu procesu vaření. Pokrmová sonda (CTS): se 6ti měřicími body pro přesné měření teploty jádra s optimálními výsledky vaření a sníženou ztrátou hmotnosti.

Konfigurace stroje včetně otočného ramena s automatickým plněním SV/TV, navinovací sprchy a zadních krycích panelů. Špičková ochrana proti průniku vody IPX6. Instalace: samostatně stojící v prostoru nebo u zdi. Možnosti instalace: určeno pro instalaci na hygienický stavební sokl o výšce 200mm nebo nerezový sokl či nohy (není součástí - viz. extra příslušenství). Vyhrazený model vč. zadního límce jako standard. Možnost konektivity.

Hlavní funkce a vlastnosti

- Multifunkční varné zařízení vhodné pro smažení, opékání, dušení, vaření, napařování, tažení, ...
- Dodávka včetně:
 - otočného ramena s automatickým plněním SV/TV
 - navinovací sprchy
 - zadních krycích panelů
 - C-board (zadní límec u vybraných modelů)
- GN kompatibilita vany. Rozměr pánve umožňuje vaření v GN nádobách přímo ve vaně a také zavěšením do vymezených rámečků (viz. extra příslušenství).
- Po uzavření víka a po dosažení přetlaku je výkon a teplota řízena zcela automaticky bez nutnosti jakékoli regulace.
- Možnost vaření při přetlaku 0.45bar výrazně redukuje čas samotného vaření.
- Bezpečnostní ventil v tlakovém víku zamezuje vzniku nadměrného přetlaku ve varném prostoru.
- 6ti bodová pokrmová teplotní sonda CTS, s přesností měření 0.5°C zaručuje dokonalé výsledky propečení. CTS efektivně optimalizuje spotřebu energie, jelikož řídí výkon zařízení tak, aby spínal ohřev pouze v případě, pokud je to nezbytné pro dosažení/udržení nastavené teploty.
- Přesné motorové sklápění s variabilní rychlostí a funkcí SOFT STOP. Úhel vyklápění větší než 90° pro dokonalé vyklápění pánve a snadné čištění.
- Snadno čistitelný varný povrch díky oblým rohům s velkým rádiusem.
- Optimalizované rozložení teploty a přenos do pokrmu zajišťuje vynikající výsledky, konzistenci pokrmu, přirozené barvy, chuť a vitamíny.
- Vestavěné teplotní čidlo zajišťuje účinnou regulaci teploty: energie je dodávána podle potřeby, aby byla udržována nastavená hodnota teploty, aniž by byla překročena.
- Přesné držení teploty, rychlá reakce na změnu nastavení.
- USB konektivita - nahrávání a stahování receptů a HACCP dat, aktualizace softwaru. Možnost napojení na síťový systém sběru HACCP dat (viz. extra příslušenství).
- Připraveno pro napojení pomocí kabelu na vzdálený monitoring dat, vč. HACCP (vyžaduje extra příslušenství).
- Certifikovaný stupeň ochrany proti vodě: IPX6

Konstrukce

- Multifunkční nepřilnavý varný povrch, 18 mm silná sendvičová Compound struktura dan: 3 mm silný povrch z nerezové oceli 1.4404 (kyselinovzdorná ocel AISI316L), hladce přivařený ke dnu z měkké oceli 15 mm.
- Robustní plynové hořáky s elektronickým zapalováním a monitoringem pro bezpečnější provoz. Standardní připravenost pro napojení na zemní plyn, pro napojení na LPG na zvl. objednávku.
- Vnější panely i vnitřní rámová konstrukce vyrobeny z nerez ocele AISI304-1.4301.
- Minimální výskyt jakýchkoliv spár pro snadné

SCHVÁLENO: _____

čištění a maximální hygienický standard.

- Tepluvzdorná rukojeť s protiskluzovým povrchem.
- Dvojitě izolované víko, materiál nerez AISI304 - 1.4301. Vyvážení a uchycení víka skrze speciální panty, které zaručují stabilní polohu víka takřka v každé pozici. Víko dokonale přiléhá k hornímu okraji a snižuje tak tepelné ztráty, zvyšuje účinnost ohřevu a umožňuje udržování pokrmu s minimální spotřebou energie (úspora až 90% ve srovnání s ohřevem při otevřeném víku).
- Tlakové víko opatřené osvědčeným rychlouzávěrem, který je jednoduchý a bezpečný na ovládání. Bezpečnostní mechanismus zabráňuje náhodnému otevření víka obsluze v případě, kdy je pánev natlakovaná.
- Dobře viditelný a jasný LED TOUCH dotykový ovládací panel obsahuje uživatelsky přívětivé ikony a intuitivní ovládání vede obsluhu celým postupem nastavení. Displej zobrazuje:
Aktuální a nastavenou teplotu
Nastavený a zbývající dobu vaření
Fázi předehřívání (pokud je aktivována)
Panel GuideYou (pokud je aktivován)
Odložený start
Funkce Soft pro hladké dosažení cílové teploty u jemných a mléčných pokrmů
9 úrovní ovládání výkonu od mírného vaření až po prudký var
Tlakový režim (u tlakových modelů)
Nastavení ZAP/VYP míchadla (u vybraných modelů s kulatou vložkou a míchací funkcí)
Chybové kódy pro rychlé řešení problémů
Připomenutí údržby a mnoho dalších funkcí.
- Možnost ukládání receptů s jednou nebo více fázemi, s odlišným nastavením teplot a časů.
- Panel GuideYou - aktivovaný uživatelem prostřednictvím nastavení - pro snadné sledování vícefázových receptů, zajištění správného a kontrolovaného vaření a lepší optimalizaci zařízení.
Systém bude poskytovat připomenutí údržby v souladu s programem ESSENTIA, což uživateli pomůže správně se o zařízení starat a vyhnout se prostojům.
- K dispozici jsou funkce režimu vaření nebo dušení, smažení, opékání, napařování, tažení.
- 98% recyklovatelnost, obalové materiály bez toxických substancí
- [NOT TRANSLATED]

Udržitelnost

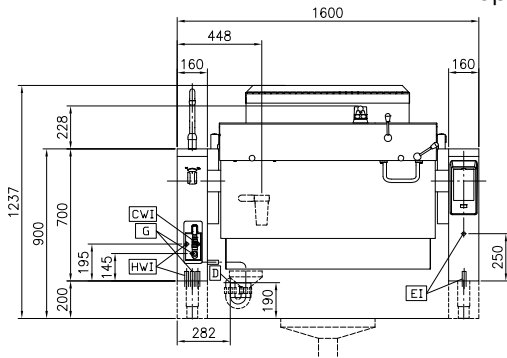


- Vaření přes noc: úspora energie a času.
- Vysoce kvalitní tepelná izolace vany nejen šetří energii ale také snižuje vyzařované teplo, zrychluje náběh výkonu.

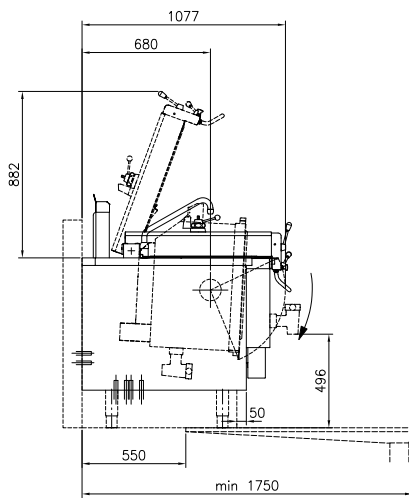
Příslušenství v ceně

- 1 z Zadní zvýšený okraj, délka 1600mm, výška 40mm. Napevno navařený z výroby. (pouze pro 586961) PNC 912188
- 1 z Zakrytování zad, 1600x700mm, pro sklopné modely, instalace ke zdi nebo záda-na-záda - (Hxx). PNC 912708
Příslušenství montované na zařízení přímo ve výrobě.

Zepředu

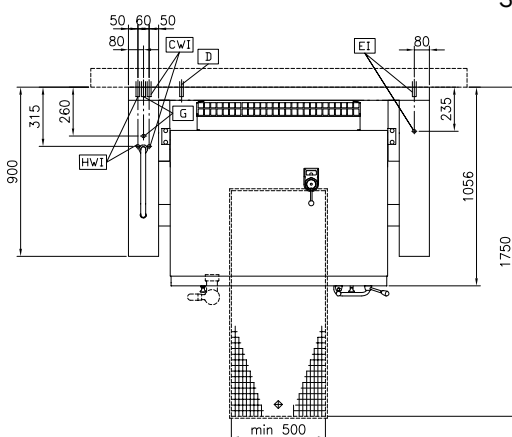


Boční

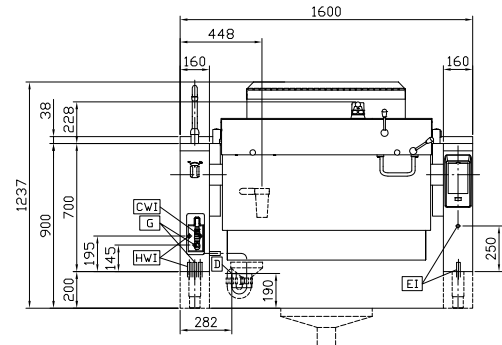


- | | |
|-------------------------------|---------------------------|
| CWI = Napojení studené vody 1 | G = Plynové připojení |
| D = Odpad | HWI = Napojení teplé vody |
| EI = Elektrické napojení | |

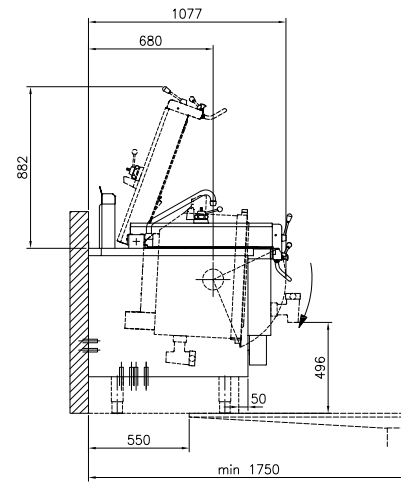
Shora



Zepředu

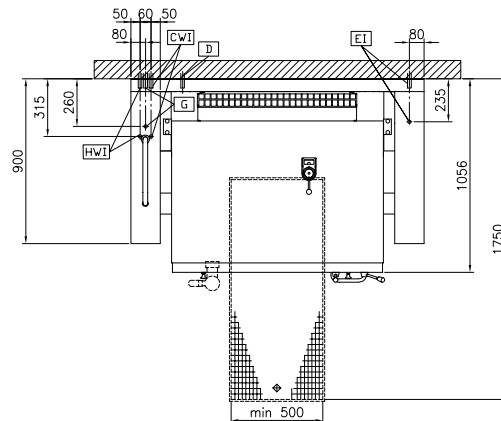


Boční



- | | |
|-------------------------------|---------------------------|
| CWI = Napojení studené vody 1 | G = Plynové připojení |
| D = Odpad | HWI = Napojení teplé vody |
| EI = Elektrické napojení | |

Shora



Elektro

Napětí:	
586936 (PUET17LCCS)	230 V/1N ph/50/60 Hz
586961 (PUET17LLCS)	230 V/1N ph/50/60 Hz
Celkový příkon:	0.2 kW

Plyn

Plynový výkon:	29 kW
----------------	-------

Instalace:

Typ instalace	Pro instalaci na sokl, na nožičky. Umístění ke zdi.
Provedení	
586936 (PUET17LCCS)	volně stojící
586961 (PUET17LLCS)	volně stojící se C-board zadním límcem

Hlavní informace

Uspořádání:	Hranatý;Sklopné
Teplotní rozsah MIN:	50 °C
Teplotní rozsah MAX:	250 °C
Šířka vany:	1050 mm
Výška vany:	326 mm
Hloubka vany:	558 mm
Vnější rozměry, Šířka	1600 mm
Vnější rozměry, Hloubka	900 mm
Vnější rozměry, Výška	700 mm
Netto váha:	340 kg
Využitelný objem:	170 L
Sklápěcí mechanismus	Automatický
Dvouplášťové víko	✓
Typ ohřevu	Přímý
Ochrana pro vodě:	IPX6

Požadavky na odtah

Latentní teplo:	13050 W
Citelné/přímé teplo:	13050 W

Spotřeba energie

Standard:	
Při ohřevu:	0 lt
Teplota nahřátí:	From 0°C to 0°C
Doba nahřátí:	0 min

Udržitelnost

Energie spotřebovaná pro nahřátí:	0
Energetická účinnost:	0 %