

**Modulární varná zařízení  
thermaline 90 - tálový sporák ECOTOP  
E4, na podestavbě, límec, H-90-1000**

POL. #: \_\_\_\_\_

MODEL #: \_\_\_\_\_

PROJEKT # \_\_\_\_\_

SIS # \_\_\_\_\_

AIA # \_\_\_\_\_



589518 (MCLDEBJDAO)

TÁLOVÝ SPORÁK-ECOTOP,  
E4, LÍMEC, H90-1000

### Zkrácená specifikace

#### Položka č. \_\_\_\_\_

Konstrukce dle normy DIN 18860\_2 - minimálně 20mm okapová hrana - tzv. drop nose (speciální tvar předního profilu, který zabraňuje zatékání vody do spodních částí), a 70mm podsazený sokl. Tál s leštěným ocelovým povrchem s vysokou tvrdostí zaručuje také snadné čištění a maximální hygienu. Vnitřní rámová, samonosná konstrukce vyrobena kompletně z nerez 1.4301 (AISI304), síla plechů profilů 2mm a 3mm. Hladké vnější povrchy pro snadné čištění a vysokou hygienu. THERMODUL - systém spojování jednotlivých modulů, který vytvoří takřka bezspárový povrch, přičemž i tak umožňuje v budoucnu bezproblémové vyjmutí zařízení z bloku např. z důvodu jeho výměny či servisního zásahu. Model ECOTOP s ocelovou varnou plochou o tloušťce 20 mm s tepelně izolační vrstvou. 4 varné zóny, nezávisle ovládané, každá zóna vybavena 2 elektronickými senzory pro přesné řízení teploty, 8 úrovní výkonu. Rychlý náběh na požadovanou teplotu a permanentní připravenost k použití. Ochrana proti přehřátí pomocí teplotního čidla, které v případě nutnosti odpojí přívod energie. Pohotovostní režim Stand-by pro úspory energie a zároveň rychlý náběh na maximální výkon. Kovové ovládací prvky se zapuštěnými hygienickými silikonovými úchopy pro komfortní a hygienické ovládání. Speciální design prvků zamezuje průniku vody k vnitřním komponentům.

IPX 5 - ochrana proti průniku vody

Konfigurace: Volně stojící se zadním LÍMCEM, ovládané z jedné strany instalace na sokl/nohy o výšce 200mm.

### Hlavní funkce a vlastnosti

- 4 varné zóny, nezávisle ovládané
- Rychlý náběh na požadovanou teplotu a permanentní připravenost k použití.
- Ochrana proti přehřátí pomocí teplotního čidla, které v případě nutnosti odpojí přívod energie.
- Možnost posunu nádob po pracovní ploše bez nutnosti jejich namáhavého zvedání.
- Snadné čištění díky zaobleným a snadno přístupným rohům.
- IPX 5 - ochrana proti průniku vody
- Snadný servisní přístup k hlavním komponentům je řešen skrze přední panel.
- ECOTOP model - 20mm silný ocelový tál se speciální povrchovou úpravou snižující vyzařování tepla do okolí
- THERMODUL - systém spojování jednotlivých modulů, který vytvoří takřka bezspárový povrch, přičemž i tak umožňuje v budoucnu bezproblémové vyjmutí zařízení z bloku např. z důvodu jeho výměny či servisního zásahu.
- Kovové ovládací prvky s hygienickými silikonovými úchopy pro komfortní a hygienické ovládání. Speciální design prvků zamezuje průniku vody k vnitřním komponentům.
- Vysoce kontrastní a dobře čitelný DIGITÁLNÍ ovládací panel chráněný tvrzeným sklem (rezistentní proti teplu a chemikáliím). Displej zobrazuje stav ZAP/ VYP; stupeň výkonu, příp. teplotu a/nebo nastavený provozní režim a/ nebo sepnutí topných těles.
- Hygienické spojení varné části a podestavby zaručuje dokonalou ochranu proti průniku vody.
- Každá zóna vybavena 2 elektronickými senzory pro přesné řízení teploty a zabránění přehřátí varného povrchu.
- 8 úrovní výkonu.

### Konstrukce

- 2mm silná horní deska z nerez AISI304 - 1.4301
- Konstrukce dle normy DIN 18860\_2 - minimálně 20mm okapová hrana - tzv. drop nose (speciální tvar předního profilu, který zabraňuje zatékání vody do spodních částí), a 70mm podsazený sokl.
- Vnější povrch konstruován s minimálními záhyby a skrytými prostory pro snadné čištění a vysokou hygienu.
- Samonosný vnitřní rám z ušlechtilé nerez oceli pro robustní a pevnou konstrukci.

### Udržitelnost

- Pohotovostní režim Stand-by pro úspory



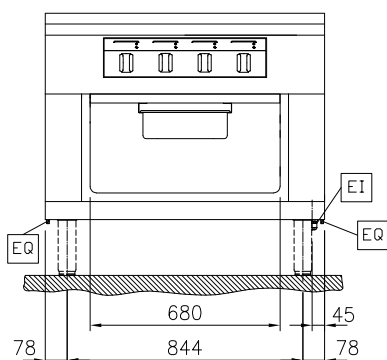
SCHVÁLENO: \_\_\_\_\_



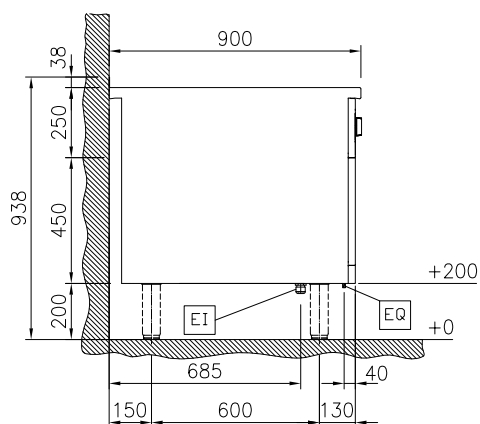
**Modulární varná zařízení  
thermaline 90 - tálový sporák ECOTOP  
E4, na podestavbě, límec, H-90-1000**

energie a zároveň rychlý náběh na maximální výkon.

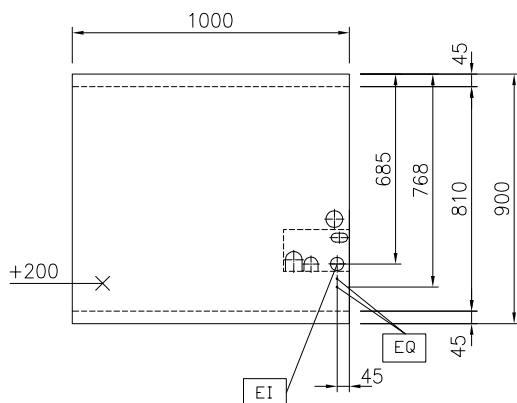
Zepředu



Boční


 EI = Elektrické napojení  
 EQ = Zemnicí sroub

Shora


**Elektro**
**Napětí:**

589518 (MCLDEBJDAO) 400 V/3N ph/50/60 Hz

**Příkon max:**

16 kW

**Hlavní informace**
**Uspořádání:**

 Na podestavbě;  
 Jednostranné ovládání

**Přední plotny - příkon:**

4 - 4 kW

**Zadní plotny - příkon:**

4 - 4 kW

**Užitný rozměr tálu (šířka):**

820 mm

**Užitný rozměr tálu**
**(hloubka):**

720 mm

**Vnější rozměry, Šířka**

1000 mm

**Vnější rozměry, Hloubka**

900 mm

**Vnější rozměry, Výška**

700 mm

**Rozměry podestavby**
**(šířka):**

680 mm

**Rozměry podestavby**
**(výška):**

330 mm

**Rozměry podestavby**
**(hloubka):**

740 mm

**Netto váha:**

193 kg

**Ochrana pro vodě:**

IPX5

**Požadavky na odtah**
**Latentní teplo:**

1664 W

**Citelné/přímé teplo:**

4160 W

**Udržitelnost**
**Proudové zatížení:**

34.8 Amps

**Extra příslušenství**

- |   |            |                          |   |            |                          |
|---|------------|--------------------------|---|------------|--------------------------|
| • Spojovací prvek Thermodul 900mm, modely se zadním LÍMCEM  | PNC 912499 | <input type="checkbox"/> | • Boční panel, zesílený, při instalaci boční police, PRAVÝ, instalace KE ZDI (H90)  | PNC 913269 | <input type="checkbox"/> |
| • Madlo přední, 1000 x 130mm  | PNC 912528 | <input type="checkbox"/> | • Vodící lišty a uchycení police do jednostranných podestaveb thermaLine 80/85/90 a prokládacích podestaveb thermaLine 80, šířka 680mm  | PNC 913283 | <input type="checkbox"/> |
| • Madlo přední - rozšířené, 1000 x 200mm  | PNC 912558 | <input type="checkbox"/> | • Filtr, š. 1000mm, thermaLine 80/85/90   | PNC 913666 | <input type="checkbox"/> |
| • Boční, sklopná pracovní deska, 300x900mm, thermaLine 90   | PNC 912581 | <input type="checkbox"/> | • Boční nerezový dělicí panel, 900x700 mm, (měl by být použit pouze mezi Electrolux Professional thermaline Modular 90 a thermaline C90)  | PNC 913672 | <input type="checkbox"/> |
| • Boční, sklopná pracovní deska, 400x900mm, thermaLine 90   | PNC 912582 | <input type="checkbox"/> | • Boční panel z nerezové oceli, 900x700mm pravý/levý, zapuštěný-flush (lze jej použít pouze ke zdi, do výklenku výklenku a mezi zařízeními Electrolux Professional thermaline a ProThermetic a externími spotřebiči - za předpokladu, že mají alespoň stejné rozměry) | PNC 913688 | <input type="checkbox"/> |
| • Boční, nesklopná pracovní deska, 200x900mm, thermaLine 90   | PNC 912589 | <input type="checkbox"/> |   |            |                          |
| • Boční, nesklopná pracovní deska, 300x900mm, thermaLine 90   | PNC 912590 | <input type="checkbox"/> |   |            |                          |
| • Boční, nesklopná pracovní deska, 400x900mm, thermaLine 90   | PNC 912591 | <input type="checkbox"/> |   |            |                          |
| • Opláštění nohou, přední, š. 1000mm, v. 200mm (H)  | PNC 912636 | <input type="checkbox"/> |   |            |                          |
| • Opláštění nohou, boční, levé + pravé, stojící u zdi, 200x900mm, (H90)   | PNC 912660 | <input type="checkbox"/> |   |            |                          |
| • Opláštění nohou, boční, levé + pravé, záda-na-záda, délka 1800mm, výška 200mm, (H90), thermaLine 90   | PNC 912663 | <input type="checkbox"/> |   |            |                          |
| • Nerezový sokl, 1000x900x200mm (H90), instalace ke zdi, thermaLine 90  | PNC 912941 | <input type="checkbox"/> |   |            |                          |
| • Spojovací sada 900 (LÍMEC): THM90 (L) s C90 (P); PxxN (L) s C90 (P), PxxT (L) s C90 (P)   | PNC 912981 | <input type="checkbox"/> |   |            |                          |
| • Spojovací sada 900 (LÍMEC): C90 (L) s THM90 (P); C90 (L) s PxxN (P), C90 (L) s PxxT (P)   | PNC 912982 | <input type="checkbox"/> |   |            |                          |
| • Zadní panel, 1000x700mm, pro moduly (Hxx) se zadním límcem.   | PNC 913015 | <input type="checkbox"/> |   |            |                          |
| • Boční panel (12mm), LEVÝ, 900x700mm, instalace modulů (H90) zády ke zdi, thermaLine 90  | PNC 913101 | <input type="checkbox"/> |   |            |                          |
| • Boční panel (12mm), PRAVÝ, 900x700mm, instalace modulů (H90) zády ke zdi, thermaLine 90   | PNC 913105 | <input type="checkbox"/> |   |            |                          |
| • Ukončovací lišta LEVÁ - flush, pro modely s LÍMCEM stojící levou stranou u zdi, thermaLine 90   | PNC 913117 | <input type="checkbox"/> |   |            |                          |
| • Ukončovací lišta PRAVÁ - flush, pro modely s LÍMCEM stojící pravou stranou u zdi, thermaLine 90   | PNC 913118 | <input type="checkbox"/> |   |            |                          |
| • Ukončovací lišta LEVÁ - 12mm, pro modely S LÍMCEM, thermaLine 90  | PNC 913208 | <input type="checkbox"/> |   |            |                          |
| • Ukončovací lišta PRAVÁ - 12mm, pro modely S LÍMCEM, thermaLine 90   | PNC 913209 | <input type="checkbox"/> |   |            |                          |
| • Spojovací prvky (U-clamp) pro instalaci varného bloku záda-na-záda, cena za 1 běžný metr. Určeno pro modulární zařízení řady thermaLine SE ZADNÍM LÍMCEM. | PNC 913226 | <input type="checkbox"/> |   |            |                          |
| • Spojovací můstek pro napojení ř. thermaLine 90 k jiným značkám nebo k thermaLine M2M a/nebo Swiss Finish. Spojovací pásek thermodul se objednává zvlášť.  | PNC 913232 | <input type="checkbox"/> |   |            |                          |
| • Perforovaná police pro podestavby (vč. vyhřívaných), š. 680mm - určeno pro jednostranné podestavby THL 80/85/90 a prokládací THL 80                       | PNC 913235 | <input type="checkbox"/> |   |            |                          |
| • Sada pro napojení na EO/PK - jištění 40A  | PNC 913248 | <input type="checkbox"/> |   |            |                          |
| • Boční panel, zesílený, při instalaci boční police, LEVÝ, instalace KE ZDI (H90)   | PNC 913267 | <input type="checkbox"/> |   |            |                          |