

ProThermetic Sprint

Multifunkční sklopná pánev, 90L, EL, AutoFill, Sprcha, H90 volně stojící

Pol. č.: _____

Model: _____

Projekt: _____

SIS # _____

AIA # _____


586930 (PFET09ECES)

MULTIFUNKČNÍ SKLOPNÁ PÁNEV 90L, EL, SENDVIČOVÉ DNO, AUTO PLNĚNÍ SV/TV, SPRCHA, VČ. ZADNÍCH PANELŮ, VOLNĚ STOJÍCÍ, H90

586955 (PFET09ELES)

MULTIFUNKČNÍ SKLOPNÁ PÁNEV 90L, EL, SENDVIČ. DNO, AUTO PLNĚNÍ SV/TV, SPRCHA, VČ. ZADNÍCH PANELŮ, VOLNĚ STOJÍCÍ, H90, LÍMEC

Zkrácená specifikace

Položka č.

Celonerezová vnitřní konstrukce z AISI304. Pánev z nerez oceli AISI304; vícevrstvé dno COMPOUND & PowerBlock systém: 18mm silné dno, varný povrch je složen z 15mm ocelolitina + 3mm nerez AISI316 + 15mm topný blok v hliníkovém pouzdře. Kontaktní vrstva vyrobena z kyselinovzdorné ocele třídy AISI316, která odolává i agresivním roztokům vody a soli. Izolované a vyvážené víko dokonale přiléhá k hornímu okraji a snižuje tepelné ztráty, zvyšuje účinnost ohřevu. Motorové sklápění s proměnlivou rychlostí sklápění. Úhel sklápění větší než 90° umožňuje úplné vyprázdnění a pohodlné čištění. ThermoBlock topný systém - topné články v hliníkovém pouzdře s prodlouženou životností, optimalizovaným a rovnoměrným rozložením tepelné energie po celém dně. Bezpečnostní termostat chrání pánev před přehřátím. Přesné elektronické ovládní teploty dna pánve zajišťuje rychlou reakci a přesné dodržení předem zvolených teplot přípravy mezi 50° a 250° C. Ovládní TouchControl - DOTYKOVÝ PANEL, více jak 20 jazyků vč. češtiny. GUIDED COOKING SYSTÉM snadno vede uživatele během vícefázových receptů. Vestavěné teplotní senzory pro přesnou kontrolu procesu vaření. Konfigurace stroje včetně otočného ramena s automatickým plněním SV/TV, navinovací sprchy a zadních krycích panelů. Špičková ochrana proti průniku vody IPX6. Instalace: samostatně stojící v prostoru nebo u zdi. Možnost instalace: určeno pro instalaci na hygienický stavební sokl o výšce 200mm nebo nerezový sokl či nohy (není součástí - viz. extra příslušenství). Vyhrazený model vč. zadního límce jako standard. Možnost konektivity.

Hlavní funkce a vlastnosti

- Přesné motorové sklápění s variabilní rychlostí a funkcí SOFT STOP. Úhel vyklápění větší než 90° pro dokonalé vyklopení pánve a snadné čištění.
- Dodávka včetně:
 - otočného ramena s automatickým plněním SV/TV
 - navinovací sprchy
 - zadních krycích panelů
 - C-board (zadní límec u vybraných modelů)
- USB konektivita - nahrávání a stahování receptů a HACCP dat, aktualizace softwaru. Možnost napojení na síťový systém sběru HACCP dat (viz. extra příslušenství).
- 2 zónový varný povrch s možností odlišného nastavení teploty ohřevu pravé a levé poloviny dna pánve
- Optimalizované rozložení teploty a přenos do pokrmu zajišťuje vynikající výsledky, konzistenci pokrmu, přirozené barvy, chutě a vitamíny.
- Snadno čistitelný varný povrch díky oblým rohům s velkým rádiusem.
- Vysoce kvalitní tepelná izolace vany nejen šetří energii ale také snižuje vyzařované teplo, zrychluje náběh výkonu.
- GN kompatibilita vany. Rozměr pánve umožňuje vaření v GN nádobách přímo ve vaně a také zavěšením do vymezovacích rámečků (viz. extra příslušenství).
- Přesné držení teploty, rychlá reakce na změnu nastavení.
- Certifikovaný stupeň ochrany proti vodě: IPX6
- Multifunkční varné zařízení vhodné pro smažení, opékání, dušení, vaření, napařování, tažení, ...
- ThermoBlock topný systém pro rovnoměrné rozložení tepelné energie po celém dně a teplotní stabilitu.
- Vestavěné teplotní čidlo zajišťuje účinnou regulaci teploty: energie je dodávána podle potřeby, aby byla udržována nastavená hodnota teploty, aniž by byla překročena.
- Připraveno pro napojení pomocí kabelu na vzdálený monitoring dat, vč. HACCP (vyžaduje extra příslušenství).

Konstrukce

- Tepluvzdorná rukojeť s protiskluzovým povrchem.
- Vnější panely i vnitřní rámová konstrukce vyrobeny z nerez ocele AISI304-1.4301.
- Minimální výskyt jakýchkoliv spár pro snadné čištění a maximální hygienický standard.
- 98% recyklovatelnost, obalové materiály bez toxických substancí
- Dvojitě izolované víko, materiál nerez AISI304 - 1.4301. Vyvážení a uchycení víka skrze speciální panty, které zaručují stabilní polohu víka takřka v každé pozici. Víko dokonale přiléhá k hornímu okraji a snižuje tak tepelné ztráty, zvyšuje účinnost ohřevu a umožňuje udržování pokrmu s minimální spotřebou energie (úspora až 90% ve srovnání s ohřevem při otevřeném víku).
- Vana pánve hlubokotažená z jednoho kusu nerez AISI304 - 1.4301, s oblými hygienickými rohy. Povrch

SCHVÁLENO: _____

se sníženou přilnavostí, opracován technologií Shot Peening.

- Možnost provedení s přípravou pro napojení na systém energetické optimalizace (hlídání odběrového maxima) a bezpotenciální kontakty (EO/PK). (viz. extra příslušenství)
- Multifunkční nepřilnavý varný povrch, 18 mm silná sendvičová Compound struktura dan: 3 mm silný povrch z nerezové oceli 1.4404 (kyselinovzdorná ocel AISI316L), hladce přivařený ke dnu z měkké oceli 15 mm.
- K 18mm silnému Compound dnu pevně přiléhá 15mm silná topná vrstva Thermoblock. Tato kombinace zaručuje vysokou tepelnou akumulaci a rovnoměrnost rozložení tepelné energie a dlouho životnost celého systému.
- Dobře viditelný a jasný LED TOUCH dotykový ovládací panel obsahuje uživatelsky přívětivé ikony a intuitivní ovládání vede obsluhu celým postupem nastavení. Displej zobrazuje:
Aktuální a nastavenou teplotu
Nastavený a zbývající dobu vaření
Fázi předehřívání (pokud je aktivována)
Panel GuideYou (pokud je aktivován)
Odložený start
Funkce Soft pro hladké dosažení cílové teploty u jemných a mléčných pokrmů
9 úrovní ovládání výkonu od mírného vaření až po prudký var
Tlakový režim (u tlakových modelů)
Nastavení ZAP/VYP míchadla (u vybraných modelů s kulatou vložkou a míchací funkcí)
Chybové kódy pro rychlé řešení problémů
Připomenutí údržby a mnoho dalších funkcí.
- Možnost ukládání receptů s jednou nebo více fázemi, s odlišným nastavením teplot a časů.
- Panel GuideYou – aktivovaný uživatelem prostřednictvím nastavení – pro snadné sledování vícefázových receptů, zajištění správného a kontrolovaného vaření a lepší optimalizaci zařízení.
Systém bude poskytovat připomenutí údržby v souladu s programem ESSENTIA, což uživateli pomůže správně se o zařízení starat a vyhnout se prostojům.
- K dispozici jsou funkce režimu vaření nebo dušení, smažení, opékání, napařování, tažení.

Příslušenství v ceně

- 1 x Zadní zvýšený okraj, PNC 912184
délka 1200mm, výška 40mm. Napevno navařený z výroby. (pouze pro 586955)
- 1 x Zakrytování zad, PNC 912704
1200x700mm, pro sklopné modely, instalace ke zdi nebo záda-na-záda - (Hxx). Příslušenství montované na zařízení přímo ve výrobě.

- 1 x AUTO-FILL: systém automatického napouštění studené a teplé vody pro sklopné modely - nutno objednat spolu s mixovací baterií - příslušenství instalované z výroby. PNC 912735
- 1 x Oplachová sprcha - sklopné modely PNC 912776 o výšce konzole 700mm (modely Hxx). Příslušenství instalováno do levé nohy/konzole z výroby

Extra příslušenství

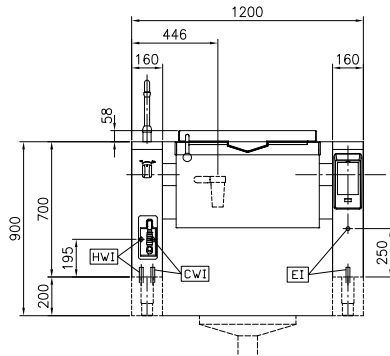
- Síto na výrobu noků pro všechny sklopné & nesklopné pánve a tlakové pánve (kromě 80l) a pro všechny nesklopné hranaté kotle a pro 100L sklopné kotle. PNC 910053
- Stěrka pro použití se sítem na výrobu noků, Pro kotle a pánve thermaLine PNC 910058
- Perforovaná nádoba GN 1/1-150mm s madly pro tlakové pánve PNC 910212
- Nerezový sokl pro sklopná zařízení thermaLine 900, výška: 200mm (H90). Pro STOJÍCÍ U ZDI nebo ZÁDA-NA-ZÁDA. Pro každou nohu nutno objednat 1 kus. Příslušenství montované na zařízení přímo ve výrobě. PNC 911425
- Nerezová obrabečka - děrovaná, pro smažící pánve (P-FEN, P-UEN) PNC 911577
- Nerezová obrabečka - pro smažící pánve (P-FEN, P-UEN) PNC 911578
- Nožičky a spodní krycí panel (160x900x200mm) pro sklopné kotle a pánve (H90) - příslušenství z výroby. Pro každý model nutno objednat 2ks. Výšková stavitelnost od 140 do 230mm. PNC 911930
- Sada pro instalaci PxxT na kolečka, nutno objednat jako S-kód podle šířky zařízení PNC 912460
- Elektrická zásuvka, vestavěná do předního panelu, typ CEE 16A / 380V PNC 912468
- Elektrická zásuvka, vestavěná do předního panelu, typ CEE 32A / 380V PNC 912469
- Extra zásuvka montována do předního panelu, typ Schuko, 16A/230V - příslušenství instalovatelné pouze při výrobě. PNC 912470
- Extra zásuvka montována do předního panelu, typ Swiss-23, 16A/230V - příslušenství instalovatelné pouze při výrobě. PNC 912471
- Extra zásuvka montována do předního panelu, typ Swiss-23, 16A/380V - příslušenství instalovatelné pouze při výrobě. PNC 912472
- Vymezovací rámeček pro zavěšení GN1/1 do vany sklopných pánví řady PFET. (PFET06/09 = max. 2ks; PFET10/17 = max. 3ks) PNC 912709
- Sada pro napojení na systém energetické optimalizace (EO) a kontrolu pomocí bezpotenciálních kontaktů (PK). Pro zařízení thermaLine Prothermetic - příslušenství instalovatelné pouze při výrobě PNC 912737
- Hlavní vypínač elektrického proudu - 25A, instalováno ve výrobě PNC 912773

ProThermetic Sprint
 Multifunkční sklopná pánev, 90L, EL, AutoFill, Sprcha, H90 volně stojící

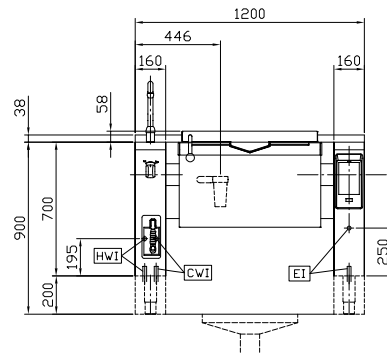
Společnost si vyhrazuje právo provádět změny v produktech bez předchozího upozornění. Všechny informace byly správné v době tisku.

- Extra přední výpustní kohout (2"), pro PNC 912780
sklopné pánve PUET a PFET -
příslušenství instalovatelné pouze při
výrobě
- Externí "TOUCH-PANEL" pro sklopné PNC 912782
kotle a pánve Prothermetic (PxxT) -
příslušenství instalovatelné při
výrobě.
- Hlavní bezpečnostní vypínač, PNC 912784
zabudovaný do předního panelu.
ThermaLine Prothermetic -
příslušenství instalovatelné pouze při
výrobě
- Škrabka pro multifunkční pánve PNC 913431
(PFEx/PUEx) bez držadla
- Škrabka pro multifunkční pánve PNC 913432
(PFEx/PUEx) s držadlem
- Sada konektivity pro Prothermetic PNC 913577
kotle & pánve (ECAP) - příslušenství
instalované z výroby.

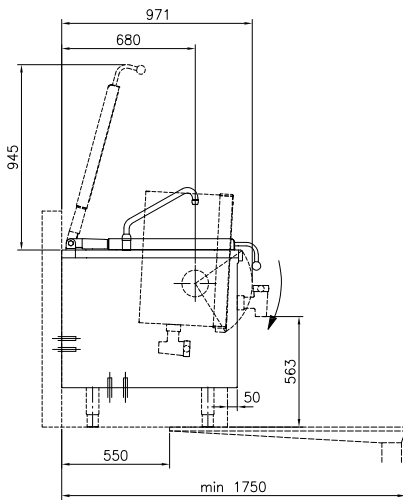
Zepředu



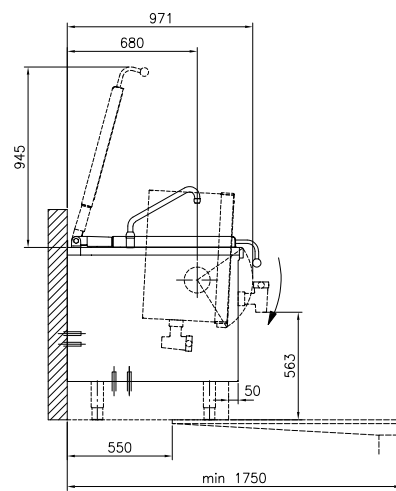
Zepředu



Boční



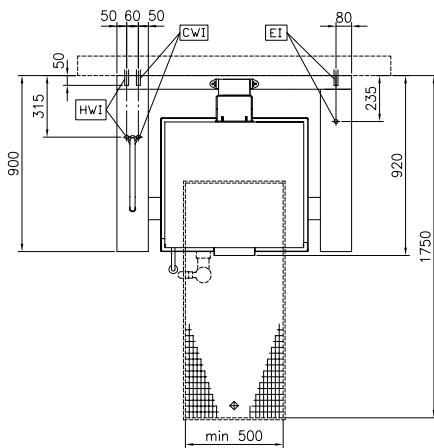
Boční



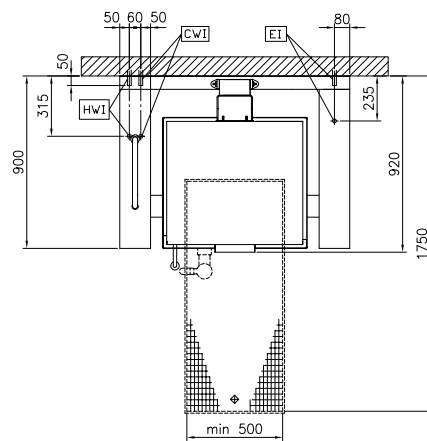
CWI = Napojení studené vody 1
 EI = Elektrické napojení
 HWI = Napojení teplé vody

CWI = Napojení studené vody 1
 EI = Elektrické napojení
 HWI = Napojení teplé vody

Shora



Shora





Electrolux
PROFESSIONAL

ProThermetic Sprint Multifunkční sklopná pánev, 90L, EL, AutoFill, Sprcha, H90 volně stojící

Elektro

Napětí:	
586930 (PFET09ECES)	400 V/3N ph/50/60 Hz
586955 (PFET09ELES)	400 V/3N ph/50/60 Hz
Celkový příkon:	15.5 kW

Instalace:

Typ instalace	Pro instalaci na sokl, na nožičky. Umístění ke zdi.
Provedení	
586930 (PFET09ECES)	volně stojící
586955 (PFET09ELES)	volně stojící se C-board zadním límcem

Hlavní informace

Uspořádání:	Hranatý;Sklopné
Teplotní rozsah MIN:	50 °C
Teplotní rozsah MAX:	250 °C
Šířka vany:	680 mm
Výška vany:	237 mm
Hloubka vany:	558 mm
Vnější rozměry, Šířka	1200 mm
Vnější rozměry, Hloubka	900 mm
Vnější rozměry, Výška	700 mm
Netto váha:	240 kg
Využitelný objem:	75 L
Sklápěcí mechanismus	Automatický
Dvouplášťové víko	✓
Typ ohřevu	Přímý
Ochrana pro vodě:	IPX6

Požadavky na odťah

Latentní teplo:	6200 W
Citelné/přímé teplo:	6975 W



ProThermetic Sprint
Multifunkční sklopná pánev, 90L, EL, AutoFill, Sprcha, H90 volně stojící

Společnost si vyhrazuje právo provádět změny v produktech bez předchozího upozornění. Všechny informace byly správné v době tisku.

2023.02.10