

ProThermetic Sprint
Multifunkční tlaková sklopná pánev,
170L, EL, CTS sonda, AutoFill, Sprcha,
H90 volně stojící

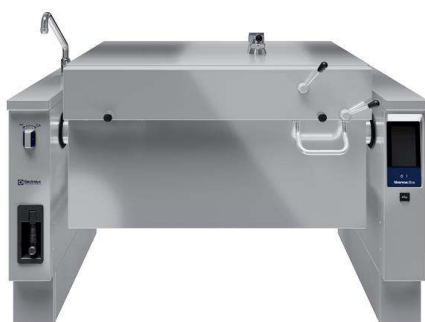
Pol. č.: _____

Model: _____

Projekt: _____

SIS # _____

AIA # _____


586935 (PUET17KCES)

 MULTIFUNKČNÍ TLAKOVÁ
 SKLOPNÁ PÁNEV 170L,EL,
 CTS SONDA, AUTO PLNĚNÍ
 SV/TV, SPRCHA, VČ.
 ZADNÍCH PANELŮ, VOLNĚ
 STOJÍCÍ, H90

586960 (PUET17KLES)

 MULTIFUNKČNÍ TLAK.
 SKLOPNÁ PÁNEV 170L,EL,
 CTS SONDA, AUTO PLNĚNÍ
 SV/TV, SPRCHA, VČ.
 ZADNÍCH PANELŮ, VOLNĚ
 STOJÍCÍ, H90, LÍMEC

Zkrácená specifikace

Položka č.

Celonerezová vnitřní konstrukce z AISI304. Pánev z nerez oceli AISI304; vícevrstvé dno COMPOUND & PowerBlock systém: 18mm silné dno, varný povrch je složen z 15mm ocelolitina + 3mm nerez AISI316 + 15mm topný blok v hliníkovém pouzdře. Kontaktní vrstva vyrobena z kyselinovzdorné ocele třídy AISI316, která odolává i agresivním roztokům vody a soli. Izolované a vyvážené víko. Motorové sklápění s proměnlivou rychlostí sklápění. Úhel sklápění větší než 90° umožňuje úplné vyprázdnění a pohodlné čištění. ThermoBlock topný systém - topné články v hliníkovém pouzdře s prodlouženou životností, optimalizovaným a rovnoměrným rozložením tepelné energie po celém dně. Bezpečnostní termostat chrání pánev před přehřátím. Přesné elektronické ovládání teploty dna pánve zajišťuje rychlou reakci a přesné dodržení předem zvolených teplot přípravy mezi 50° a 250°C. Pánev lze použít k pošírování nebo vaření v páře; dušení a vaření (s otevřeným nebo uzavřeným víkem); TLAKOVÉ vaření více produktů díky použití závěsných nádob GN 1/1. Automatické odstranění páry na konci cyklu vaření. Ovládání TouchControl - DOTYKOVÝ PANEL, více jak 20 jazyků vč. češtiny. GUIDED COOKING SYSTÉM snadno vede uživatele během vícefázových receptů. Vestavěné teplotní senzory pro přesnou kontrolu procesu vaření. Pokrmová sonda (CTS): se 6ti měřicími body pro přesné měření teploty jádra s optimálními výsledky vaření a sníženou ztrátou hmotnosti. Konfigurace stroje včetně otočného ramene s automatickým plněním SV/TV, navinovací sprchy a zadních krycích panelů. Špičková ochrana proti průniku vody IPX6. Instalace: samostatně stojící v prostoru nebo u zdi. Možnosti instalace: určeno pro instalaci na hygienický stavební sokl o výšce 200mm nebo nerezový sokl či nohy (není součástí - viz. extra příslušenství). Vyhrazený model vč. zadního límce jako standard. Možnost konektivity.

Hlavní funkce a vlastnosti

- Multifunkční varné zařízení vhodné pro smažení, opékání, dušení, vaření, napařování, tažení, ...
- Dodávka včetně:
 - otočného ramena s automatickým plněním SV/TV
 - navinovací sprchy
 - zadních krycích panelů
 - C-board (zadní límec u vybraných modelů)
- GN kompatibilita vany. Rozměr pánve umožňuje vaření v GN nádobách přímo ve vaně a také zavěšením do vymezovacích rámečků (viz. extra příslušenství).
- Po uzavření víka a po dosažení přetlaku je výkon a teplota řízena zcela automaticky bez nutnosti jakékoliv regulace.
- Možnost vaření při přetlaku 0.45bar výrazně redukuje čas samotného vaření.
- Bezpečnostní ventil v tlakovém víku zamezuje vzniku nadměrného přetlaku ve varném prostoru.
- Vaření přes noc: úspora energie a času.
- 6ti bodová pokrmová teplotní sonda CTS, s přesností měření 0.5°C zaručuje dokonalé výsledky propečení. CTS efektivně optimalizuje spotřebu energie, jelikož řídí výkon zařízení tak, aby spínal ohřev pouze v případě, pokud je to nezbytné pro dosažení/udržení nastavené teploty.
- Přesné motorové sklápění s variabilní rychlostí a funkcí SOFT STOP. Úhel vyklápění větší než 90° pro dokonalé vyklápění pánve a snadné čištění.
- Snadno čistitelný varný povrch díky oblým rohům s velkým rádiusem.
- Vysoce kvalitní tepelná izolace vany nejen šetří energii ale také snižuje vyzařované teplo, zrychluje náběh výkonu.
- ThermoBlock topný systém pro rovnoměrné rozložení tepelné energie po celém dně a teplotní stabilitu.
- Optimalizované rozložení teploty a přenos do pokrmu zajišťuje vynikající výsledky, konzistenci pokrmu, přirozené barvy, chutě a vitamíny.
- 2 zónový varný povrch s možností odlišného nastavení teploty ohřevu pravé a levé poloviny dna pánve
- Vestavěné teplotní čidlo zajišťuje účinnou regulaci teploty: energie je dodávána podle potřeby, aby byla udržována nastavená hodnota teploty, aniž by byla překročena.
- Přesné držení teploty, rychlá reakce na změnu nastavení.
- USB konektivita - nahrávání a stahování receptů a HACCP dat, aktualizace softwaru. Možnost napojení na síťový systém sběru

SCHVÁLENO: _____

HACCP dat (viz. extra příslušenství).

- Připraveno pro napojení pomocí kabelu na vzdálený monitoring dat, vč. HACCP (vyžaduje extra příslušenství).
- Certifikovaný stupeň ochrany proti vodě: IPX6

Konstrukce

- Vana pánve hlubokotažená z jednoho kusu nerez AISI304 - 1.4301, s oblými hygienickými rohy. Povrch se sníženou přilnavostí, opracován technologií Shot Peening.
- Multifunkční nepřilnavý varný povrch, 18 mm silná sendvičová Compound struktura dan: 3 mm silný povrch z nerezové oceli 1.4404 (kyselinovzdorná ocel AISI316L), hladce přivařený ke dnu z měkké oceli 15 mm.
- K 18mm silnému Compound dnu pevně přiléhá 15mm silná topná vrstva Thermoblock. Tato kombinace zaručuje vysokou tepelnou akumulaci a rovnoměrnost rozložení tepelné energie a dlouhou životnost celého systému.
- Vnější panely i vnitřní rámová konstrukce vyrobeny z nerez ocele AISI304-1.4301.
- Minimální výskyt jakýchkoliv spár pro snadné čištění a maximální hygienický standard.
- Tepluvzdorná rukojeť s protiskluzovým povrchem.
- Dvojitě izolované víko, materiál nerez AISI304 - 1.4301. Vyvážení a uchycení víka skrze speciální panty, které zaručují stabilní polohu víka takřka v každé pozici. Víko dokonale přiléhá k hornímu okraji a snižuje tak tepelné ztráty, zvyšuje účinnost ohřevu a umožňuje udržování pokrmu s minimální spotřebou energie (úspora až 90% ve srovnání s ohřevem při otevřeném víku).
- Tlakové víko opatřené osvědčeným rychlouzávěrem, který je jednoduchý a bezpečný na ovládní. Bezpečnostní mechanismus zabraňuje náhodnému otevření víka obsluze v případě, kdy je pánev natlakovaná.
- Dobře viditelný a jasný LED TOUCH dotykový ovládací panel obsahuje uživatelsky přívětivé ikony a intuitivní ovládní vede obsluhu celým postupem nastavení. Displej zobrazuje:
Aktuální a nastavenou teplotu
Nastavený a zbývající dobu vaření
Fázi přehřívání (pokud je aktivována)
Panel GuideYou (pokud je aktivován)
Odložený start
Funkce Soft pro hladké dosažení cílové teploty u jemných a mléčných pokrmů
9 úrovní ovládní výkonu od mírného vaření až po prudký var
Tlakový režim (u tlakových modelů)
Nastavení ZAP/YYP míchadla (u vybraných modelů s kulatou vložkou a míchací funkcí)
Chybové kódy pro rychlé řešení problémů
Připomenutí údržby a mnoho dalších funkcí.
- Možnost ukládání receptů s jednou nebo více fázemi, s odlišným nastavením teplot a časů.
- Panel GuideYou - aktivovaný uživatelem prostřednictvím nastavení - pro snadné sledování vícefázových receptů, zajištění správného a

kontrolovaného vaření a lepší optimalizaci zařízení. Systém bude poskytovat připomenutí údržby v souladu s programem ESSENTIA, což uživateli pomůže správně se o zařízení starat a vyhnout se prostojům.

- K dispozici jsou funkce režimu vaření nebo dušení, smažení, opékání, napařování, tažení.
- Možnost provedení s přípravou pro napojení na systém energetické optimalizace (hlídání odběrového maxima) a bezpotenciální kontakty (EO/PK). (viz. extra příslušenství)
- 98% recyklovatelnost, obalové materiály bez toxických substancí

Příslušenství v ceně

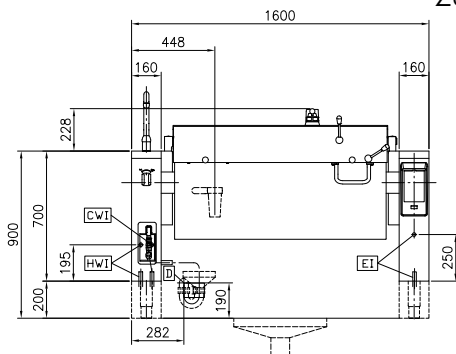
- 1 x Zadní zvýšený okraj, délka 1600mm, PNC 912188
výška 40mm. Napevno navařený z výroby. (pouze pro 586960)
- 1 x Zakrytování zad, 1600x700mm, pro PNC 912708
sklopné modely, instalace ke zdi nebo záda-na-záda - (Hxx). Příslušenství montované na zařízení přímo ve výrobě.
- 1 x AUTO-FILL: systém automatického PNC 912735
napouštění studené a teplé vody pro sklopné modely - nutno objednat spolu s mixovací baterií - příslušenství instalované z výroby.
- 1 x Oplachová sprcha - sklopné modely PNC 912776
o výšce konzole 700mm (modely Hxx). Příslušenství instalováno do levé nohy/konzole z výroby

Extra příslušenství

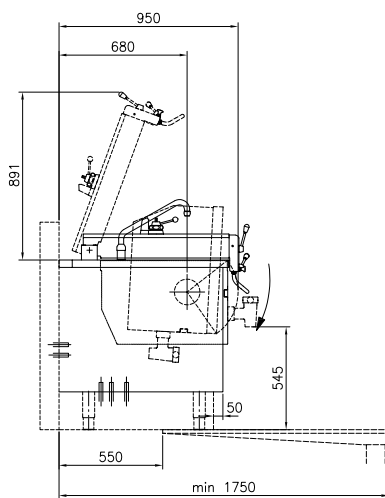
- Síto na výrobu noků pro všechny PNC 910053
sklopné & nesklopné pánve a tlakové pánve (kromě 80l) a pro všechny nesklopné hranaté kotle a pro 100L sklopné kotle.
- Sěrka pro použití se sítem na výrobu PNC 910058
noků, Pro kotle a pánve thermaLine
- Vymezovací rámeček pro zavěšení GN PNC 910191
1/1 nádob. Vyrobeno z nerez AISI 304. Rám se umísťuje na hranu kotle/pánve podélně. Konkrétní počet se liší podle objemu kotle/pánve. Určeno pro kotle a pánve PUET/PPEN/PFEN/PUEN/PBEN (UET60/90, UEN80/110, FEN80/110 = max. 2 ks; UET100/150, UEN125/170, FEN125/170 = max. 3 ks)
- Falešné perforované dno pro pánve, PNC 910201
rozměr GN1/1
- Perforovaná nádoba GN1/1 - 100mm s PNC 910211
madly pro tlakové pánve
- Perforovaná nádoba GN 1/1-150mm s PNC 910212
madly pro tlakové pánve
- Nerezový sokl pro sklopná zařízení PNC 911425
thermaLine 900, výška: 200mm (H90). Pro STOJÍCÍ U ZDI nebo ZÁDA-NA-ZÁDA. Pro každou nohu nutno objednat 1 kus. Příslušenství montované na zařízení přímo ve výrobě.
- Nerezová obrabečka - děrovaná, pro PNC 911577
smažící pánve (P-FEN, P-UEN)
- Nerezová obrabečka - pro smažící PNC 911578
pánve (P-FEN, P-UEN)

- Nožičky a spodní krycí panel (160x900x200mm) pro sklopné kotle a pánve (H90) - příslušenství z výroby. Pro každý model nutno objednat 2ks. Výšková stavitelnost od 140 do 230mm. PNC 911930
- Sada pro instalaci PxxT na kolečka, nutno objednat jako S-kód podle šířky zařízení PNC 912460
- Elektrická zásuvka, vestavěná do předního panelu, typ CEE 16A / 380V PNC 912468
- Elektrická zásuvka, vestavěná do předního panelu, typ CEE 32A / 380V PNC 912469
- Extra zásuvka montována do předního panelu, typ Schuko, 16A/230V - příslušenství instalovatelné pouze při výrobě. PNC 912470
- Sada pro napojení na systém energetické optimalizace (EO) a kontrolu pomocí bezpotenciálních kontaktů (PK). Pro zařízení thermaline Prothermetic - příslušenství instalovatelné pouze při výrobě PNC 912737
- Hlavní elektrický vypínač (60A, 16mm²), zakomponovaný v předním panelu. Instalováno ve výrobním závodě. PNC 912740
- Extra přední výpustní kohout (2"), pro sklopné pánve PUET a PFET - příslušenství instalovatelné pouze při výrobě PNC 912780
- Externí "TOUCH-PANEL" pro sklopné kotle a pánve Prothermetic (PxxT) - příslušenství instalovatelné při výrobě. PNC 912782
- Hlavní bezpečnostní vypínač, zabudovaný do předního panelu. Thermaline Prothermetic - příslušenství instalovatelné pouze při výrobě PNC 912784
- Škrabka pro multifunkční pánev (PFEx/PUEx) bez držadla PNC 913431
- Škrabka pro multifunkční pánev (PFEx/PUEx) s držadlem PNC 913432
- Scezovací síto pro sklopné tlakové pánve, 3 GN (100L/170L). PNC 913574
- Sada konektivity pro Prothermetic kotle & pánve (ECAP) - příslušenství instalované z výroby. PNC 913577
- Boční nerezový dělicí panel, 900x800 mm, (měl by být použit pouze mezi Electrolux Professional thermaline Modular 90 a thermaline C90) PNC 913673

Zepředu

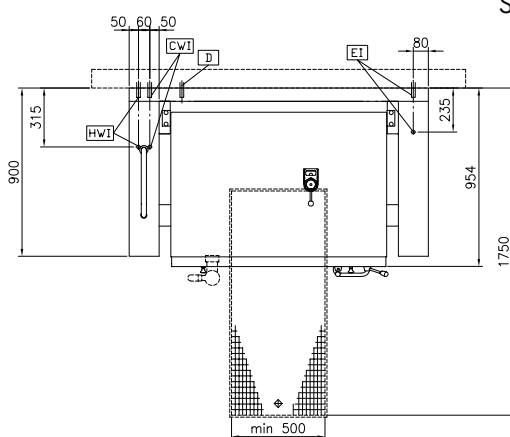


Boční

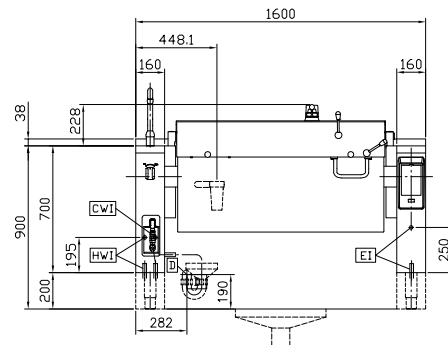


CWI = Napojení studené vody I HWI = Napojení teplé vody
 D = Odpad
 EI = Elektrické napojení

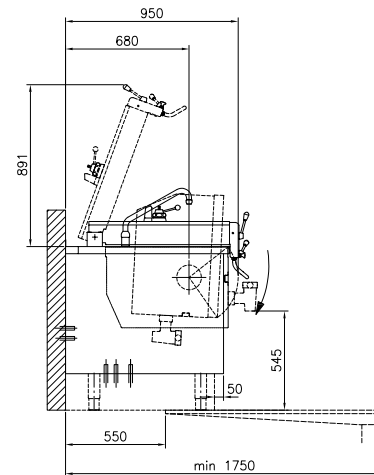
Shora



Zepředu

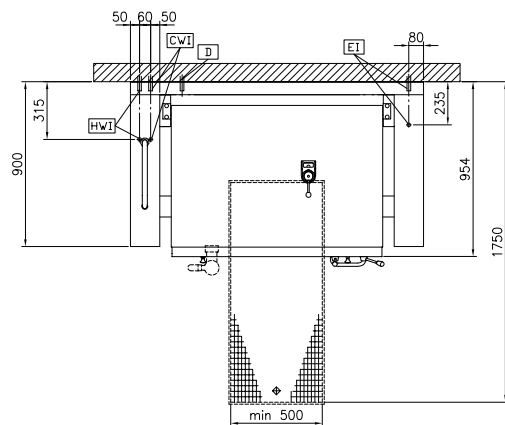


Boční



CWI = Napojení studené vody I HWI = Napojení teplé vody
 D = Odpad
 EI = Elektrické napojení

Shora



Elektro

Napětí:	
586935 (PUET17KCES)	400 V/3N ph/50/60 Hz
586960 (PUET17KLES)	400 V/3N ph/50/60 Hz
Celkový příkon:	20.6 kW

Instalace:

Typ instalace	Pro instalaci na sokl, na nožičky. Umístění ke zdi.
Provedení	
586935 (PUET17KCES)	volně stojící
586960 (PUET17KLES)	volně stojící se C-board zadním límcem

Hlavní informace

Uspořádání:	Hranatý;Sklopné
Teplotní rozsah MIN:	50 °C
Teplotní rozsah MAX:	250 °C
Šířka vany:	1050 mm
Výška vany:	326 mm
Hloubka vany:	558 mm
Vnější rozměry, Šířka	1600 mm
Vnější rozměry, Hloubka	900 mm
Vnější rozměry, Výška	700 mm
Netto váha:	340 kg
Využitelný objem:	170 L
Sklápěcí mechanismus	Automatický
Dvouplášťové víko	✓
Typ ohřevu	Přímý
Ochrana pro vodě:	IPX6

Požadavky na odťah

Latentní teplo:	8240 W
Citelné/přímé teplo:	9270 W